

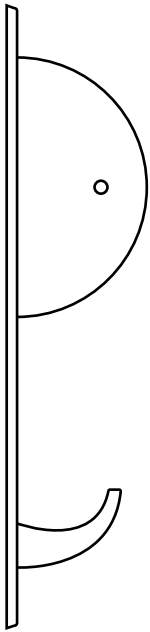
RUROC HELMET WALL MOUNT

INSTRUCTIONS MANUAL

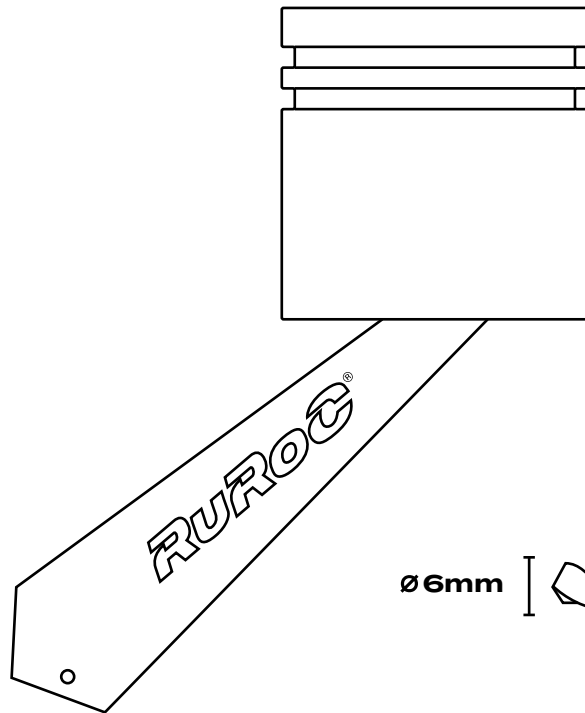
ENGLISH	03
FRANÇAIS	07
ITALIANO	12
ESPAÑOL	17
DEUTSCH	22

PARTS

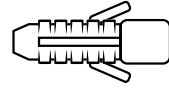
A x1



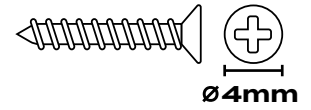
B x1



C x4



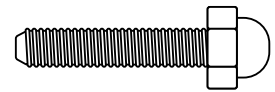
D x4



E x1



F x1



Ø6mm

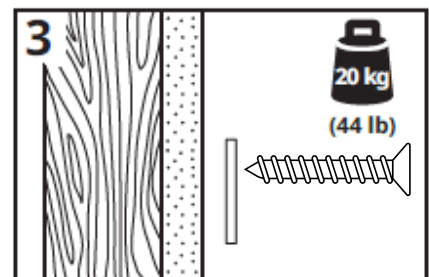
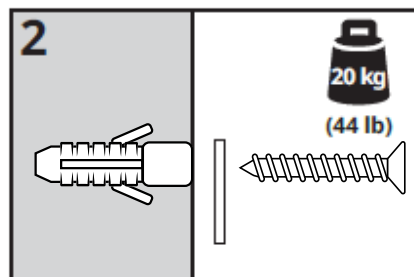
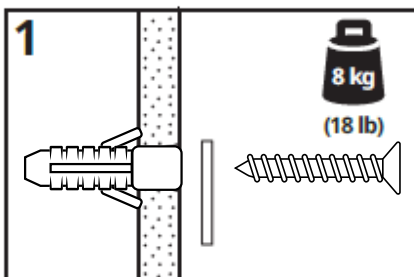


BEFORE YOU START

Always choose screws or fittings which are suitable for the material of the wall and have sufficient holding power.

Please ensure the wall you are mounting the helmet mount to is strong enough to hold the recommended weight, see below the specification for the three common types of walls:

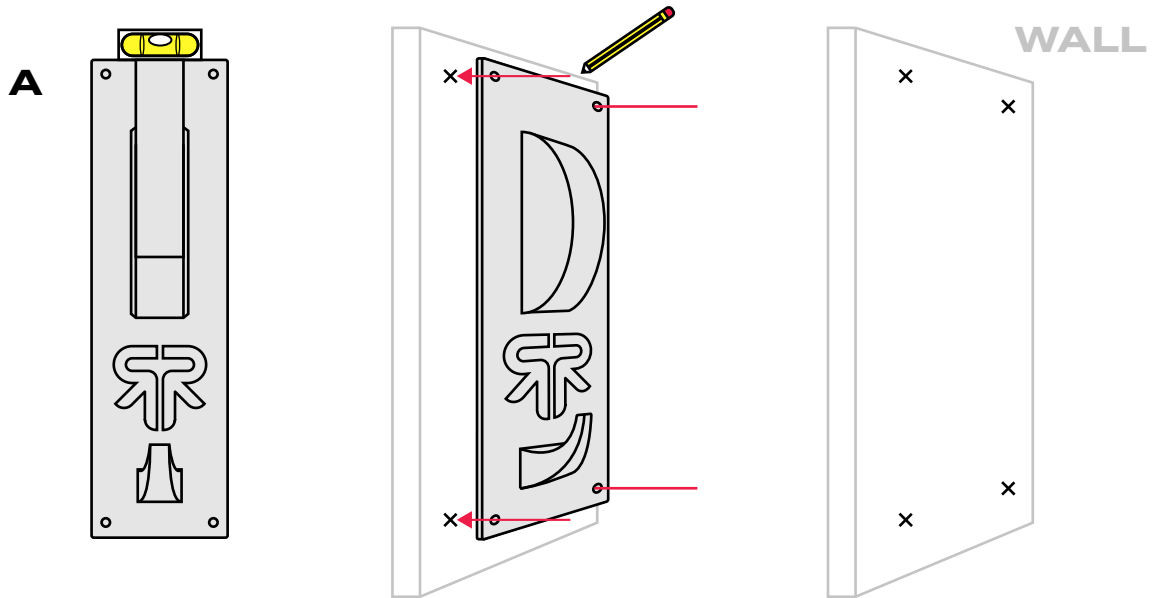
1. Wall shelf fixed to board material. Max.8 kg (17lb)
2. Wall shelf fixed to concrete, light-weight concrete or brick. Max.20 kg (44lb)
3. Wall shelf fixed to wooden joists. Max.20 kg (44lb)



STEP 1

Place mounting bracket (Part **A**) on the wall at the desired location and use a spirit level to determine level orientation.

Press part **A** firmly against the wall and mark hole centers with a pencil using the mounting plate as a guide

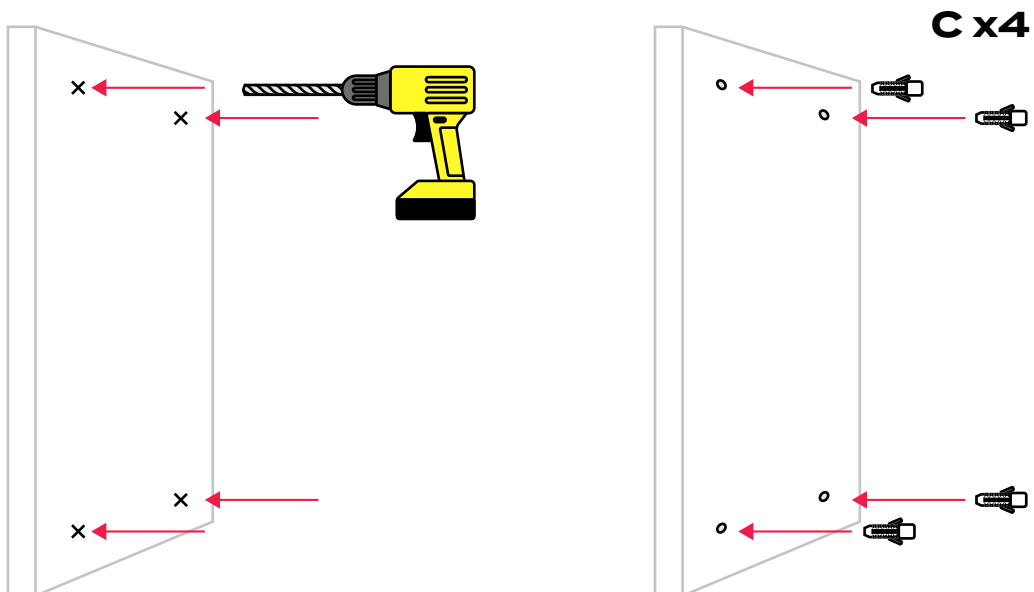


STEP 2

Drill * holes in wall using marks from Step 1 and insert wall plugs.

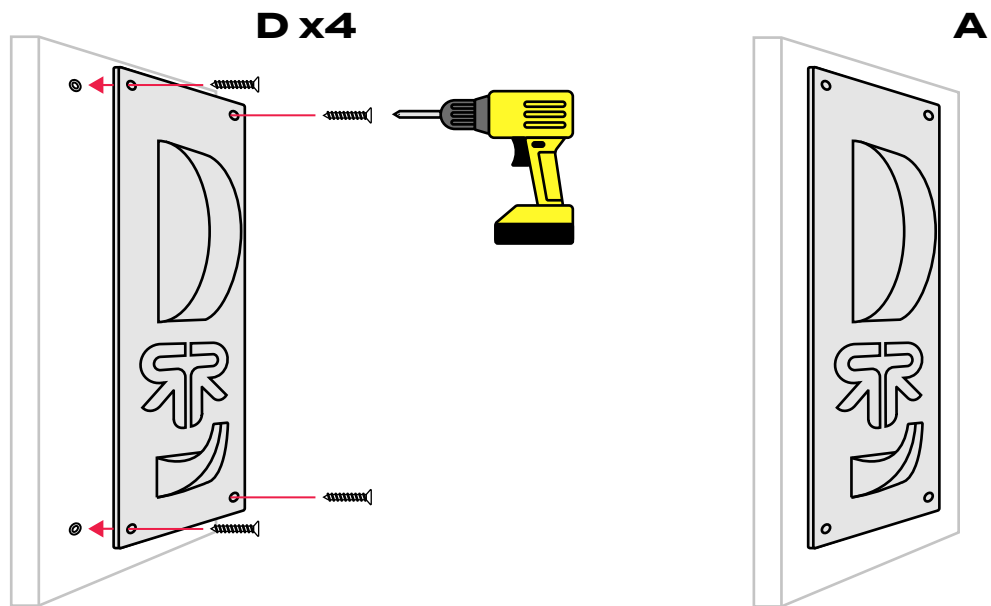
Supplied fixings recommended 6mm drill size.

***AVOID DRILLING DIRECTLY THROUGH THE HOLES, DOING SO MAY SCRATCH THE PLATE**



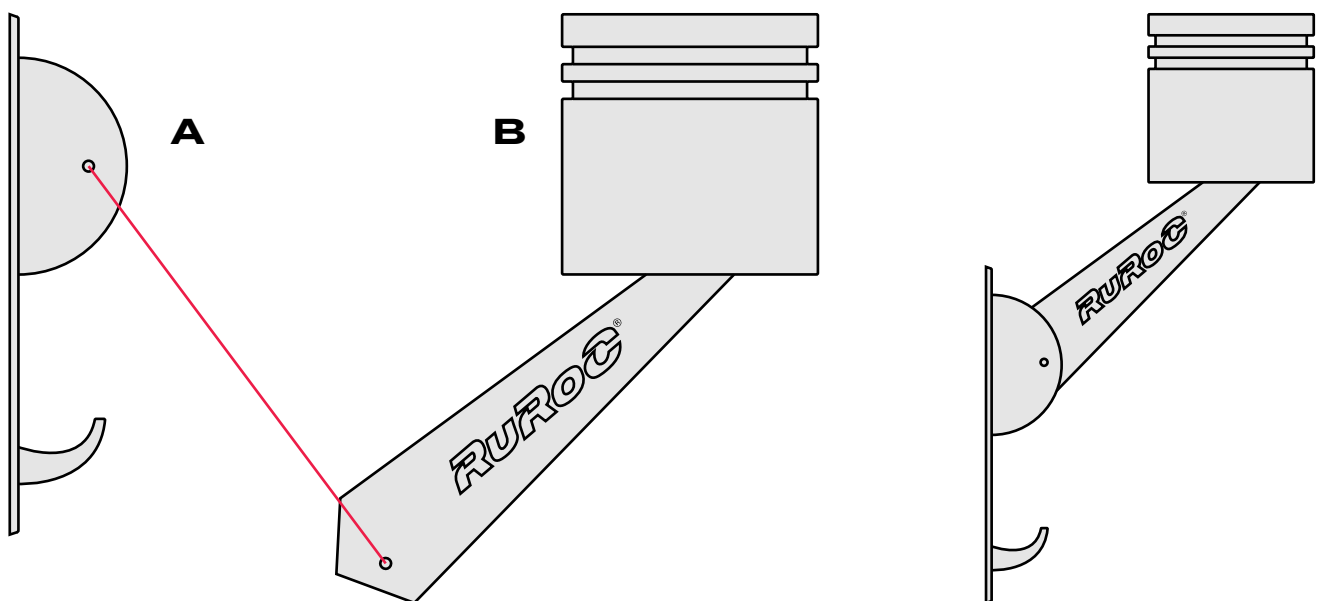
STEP 3

Screw brackets into wall. The plate should not move once this is complete



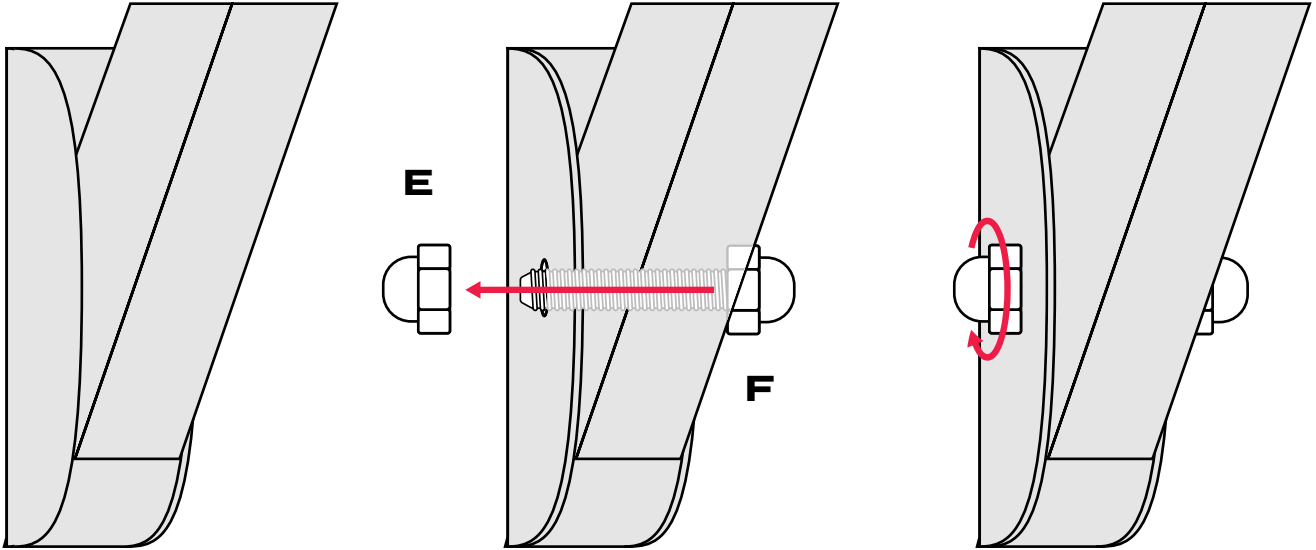
STEP 4

Slot Part B into Part A, ensuring the holes are aligned ready for Step 2.



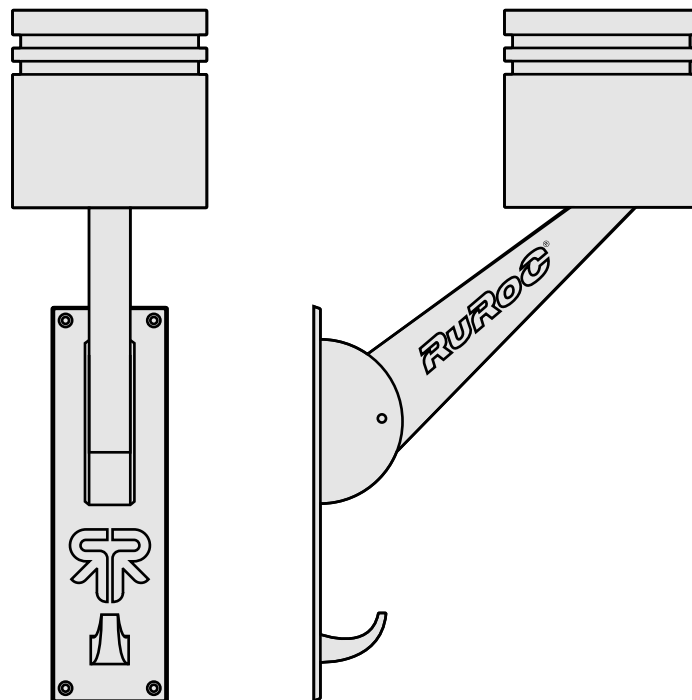
STEP 5

To lock **A** and **B** together, thread the Bolt (Part **F**) through the hole and close off with the Dome Nut (Part **E**) ensuring it's tight with no movement.



The mount should now be fully assembled and attached to your wall.

Please ensure the mount feels secure before mounting a helmet or hanging any jackets onto it.

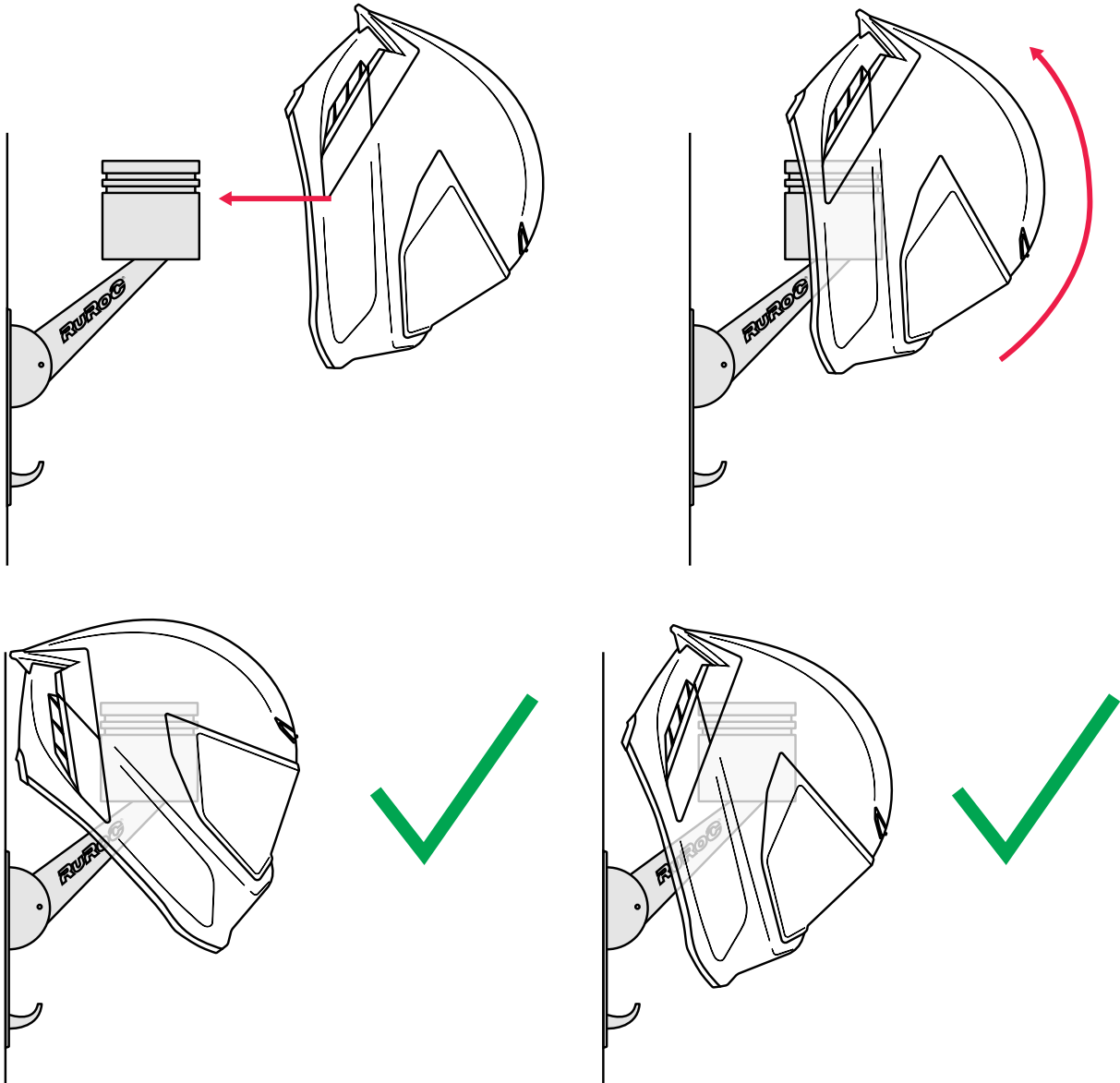


MOUNTING YOUR HELMET

To mount your helmet it is recommended you face your helmet down, pull the straps to create an easy opening into the helmet, and then place onto the mount from the front rather than above and then rotate it on into your desired position like the diagram below.

***ENSURE YOUR HELMET FEELS STABLE AND SECURE ON THE MOUNT.**

***AVOID CONTACT BETWEEN YOUR HELMET AND THE WALL.**

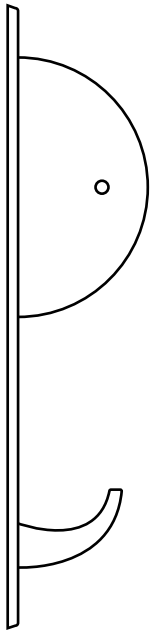


WARNINGS

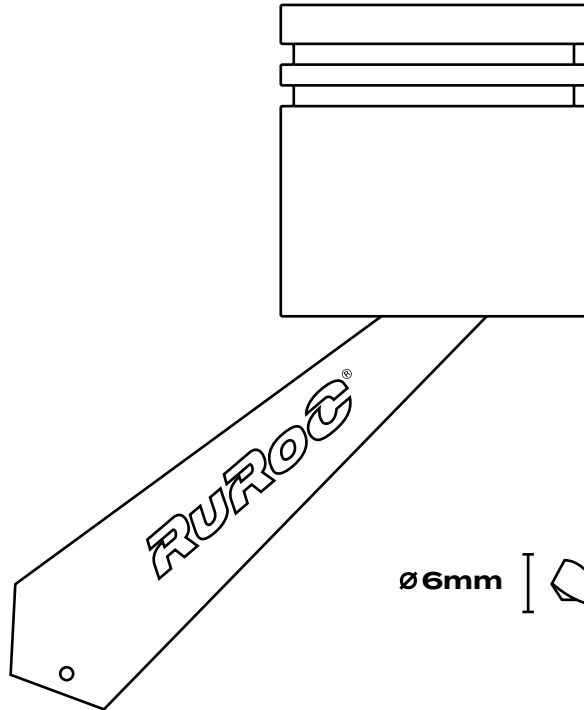
- It is not recommended to position the wall mount in direct sunlight.
- Direct sunlight can shorten the lifespan of any helmet stored on the wall mount, always store your helmet in line with the manufacturer's recommended storage instructions.

PIÈCES

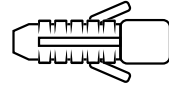
A x1



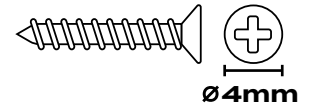
B x1



C x4



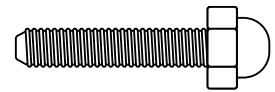
D x4



E x1



F x1



Ø6mm

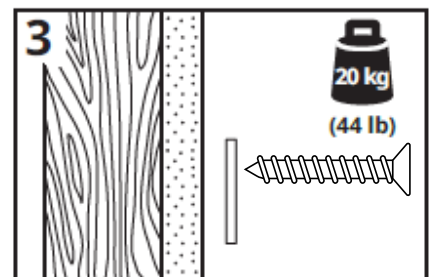
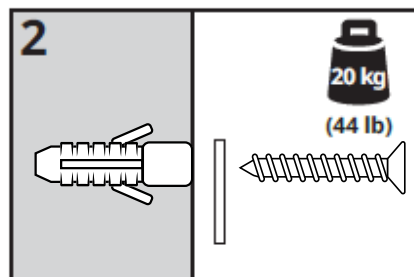
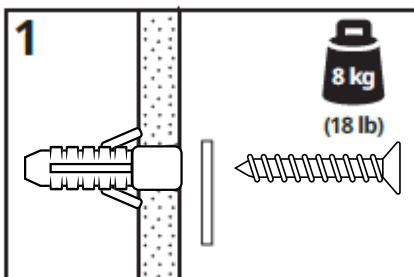


AVANT DE COMMENCER

Choisissez toujours des vis ou des pièces adaptées au matériau du mur et ayant une force de maintien suffisante.

Assurez-vous que le mur sur lequel vous fixez le support de casque est suffisamment solide pour supporter le poids recommandé, voir ci-dessous les spécifications pour les trois types de murs les plus courants :

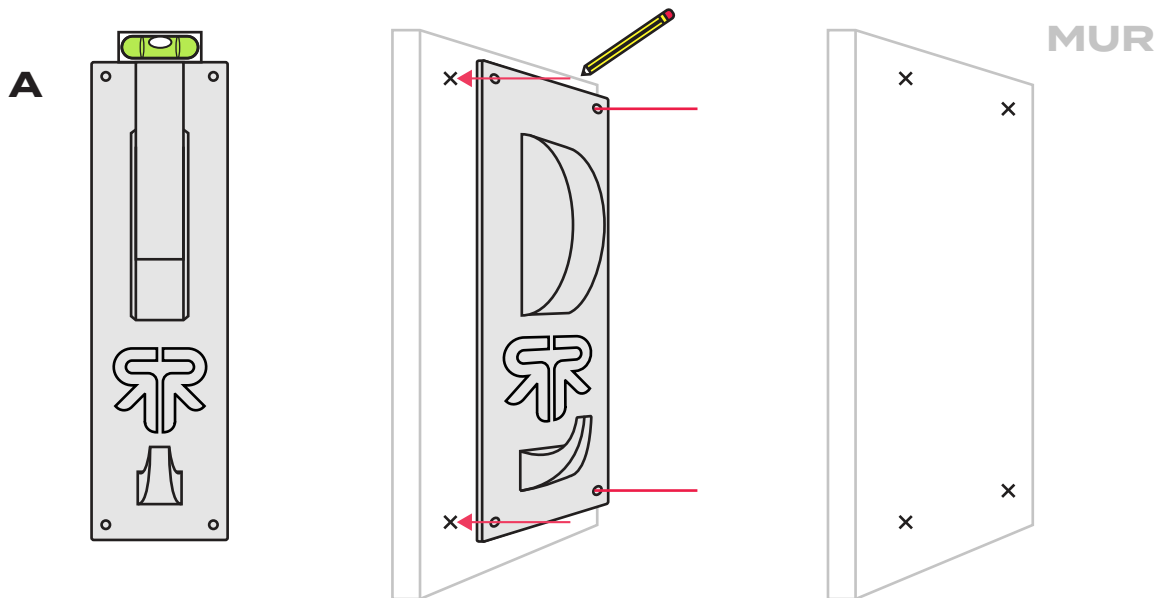
1. Tablette murale fixée à un panneau. Max. 8 kg (17lb)
2. Tablette murale fixée sur du béton, du béton léger ou de la brique. Max. 20 kg (44lb)
3. Étagère murale fixée à des solives en bois. Max. 20 kg (44lb)



ÉTAPE 1

Placez le support de montage (partie **A**) sur le mur à l'endroit souhaité et utilisez un niveau à bulle pour déterminer l'orientation.

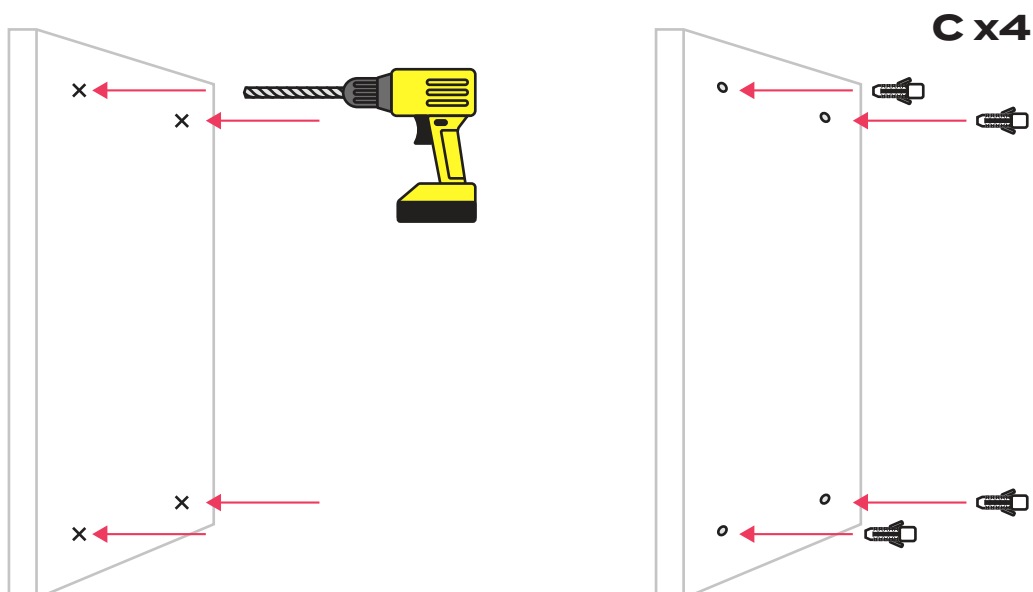
Appuyez fermement la partie A contre le mur et marquez les centres des trous avec un crayon en utilisant la plaque de montage comme guide.



ÉTAPE 2

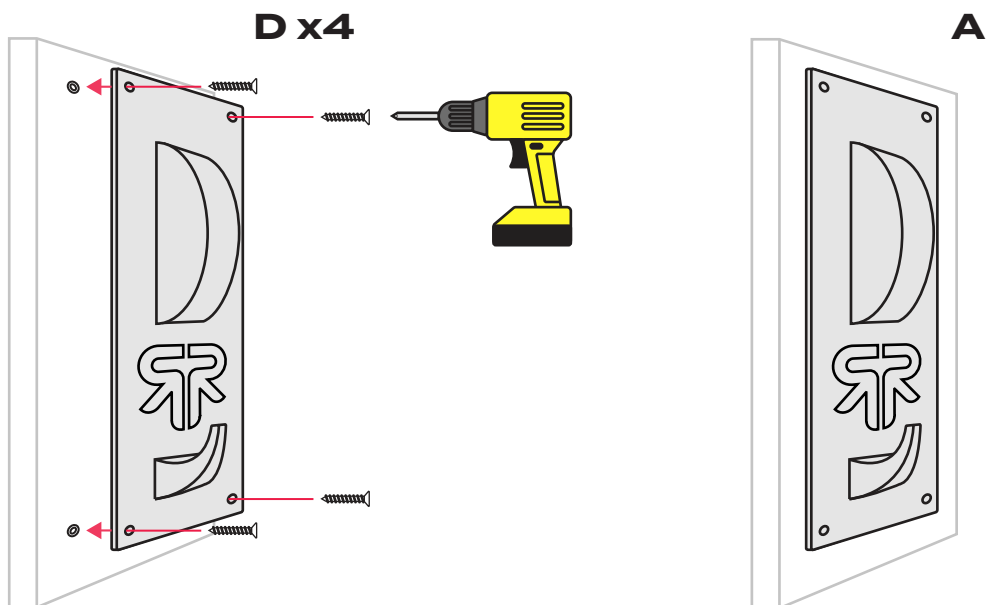
Percez des * trous dans le mur en utilisant les marques de l'Étape 1 et insérez les chevilles. Les fixations fournies sont recommandées avec un foret de 6 mm.

***ÉVITEZ DE PERCER DIRECTEMENT DANS LES TROUS, VOUS RISQUERIEZ DE RAYER LA PLAQUE**



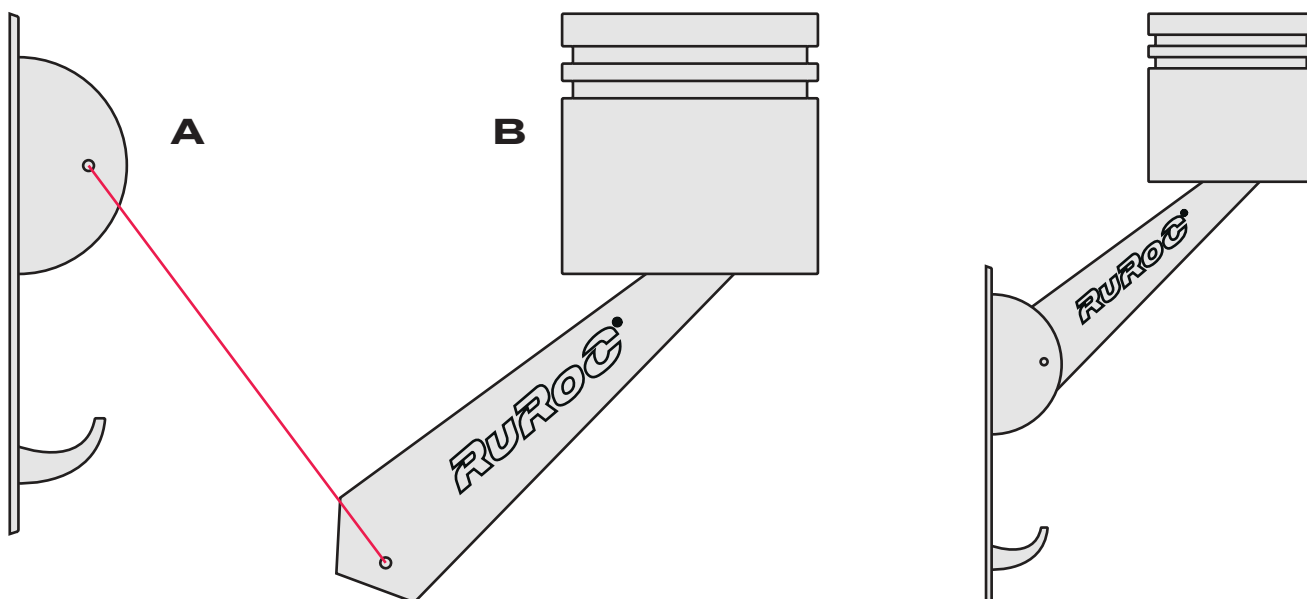
ÉTAPE 3

Visser les supports au mur. La plaque ne doit pas bouger une fois cette étape terminée.



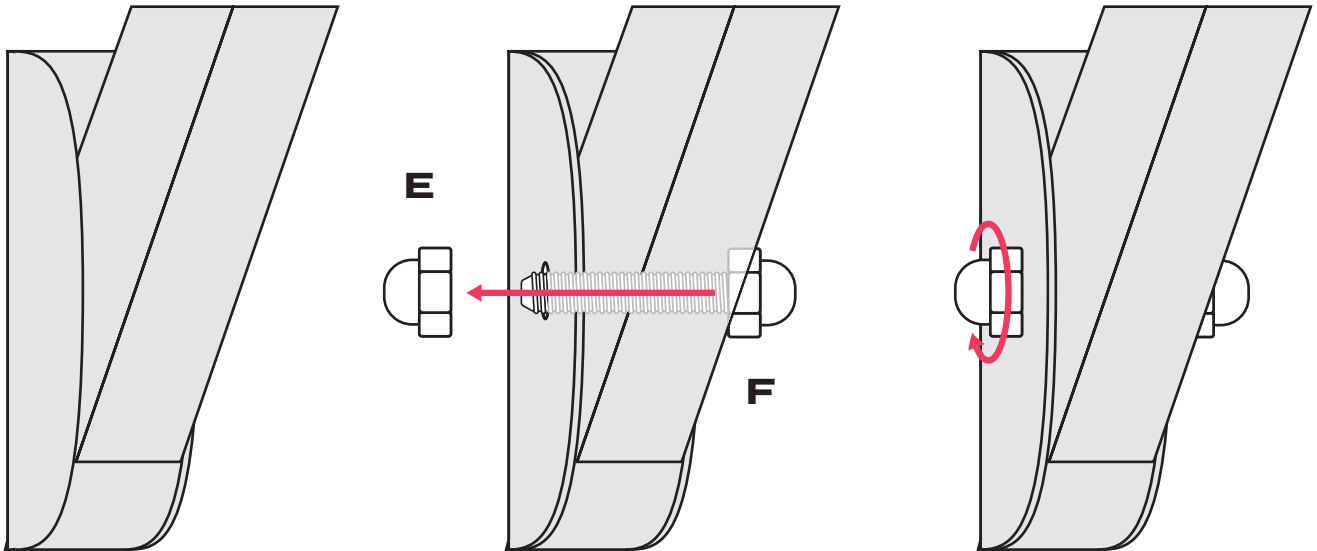
ÉTAPE 4

Insérer la partie **B** dans la partie **A**, en veillant à ce que les trous soient alignés et prêts pour l'étape 2.



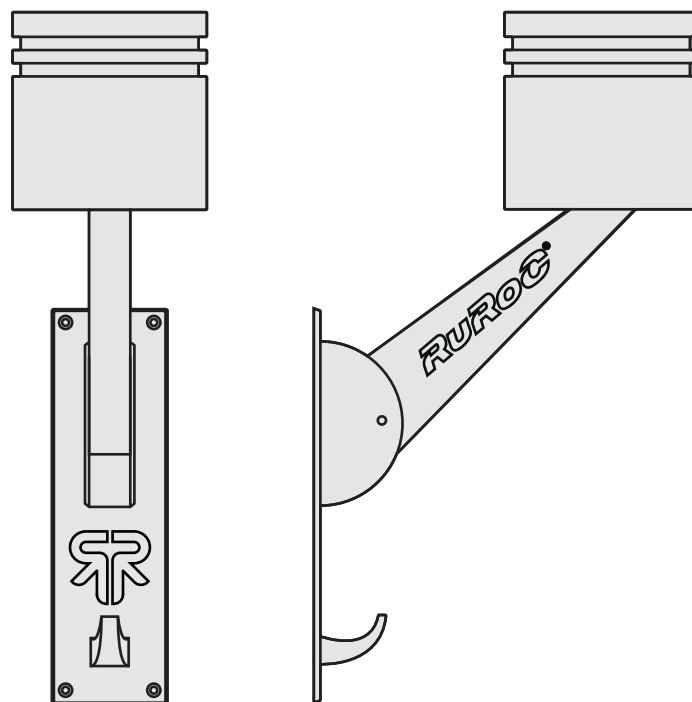
ÉTAPE 5

Pour verrouiller A et B ensemble, enfiler le boulon (partie F) à travers le trou et fermez avec l'écrou à dôme (partie E) en vous assurant qu'il est bien serré et qu'il ne bouge pas.



Le support devrait maintenant être entièrement assemblé et fixé au mur.

Assurez-vous que le support est bien fixé avant d'y installer un casque ou d'y suspendre une veste.

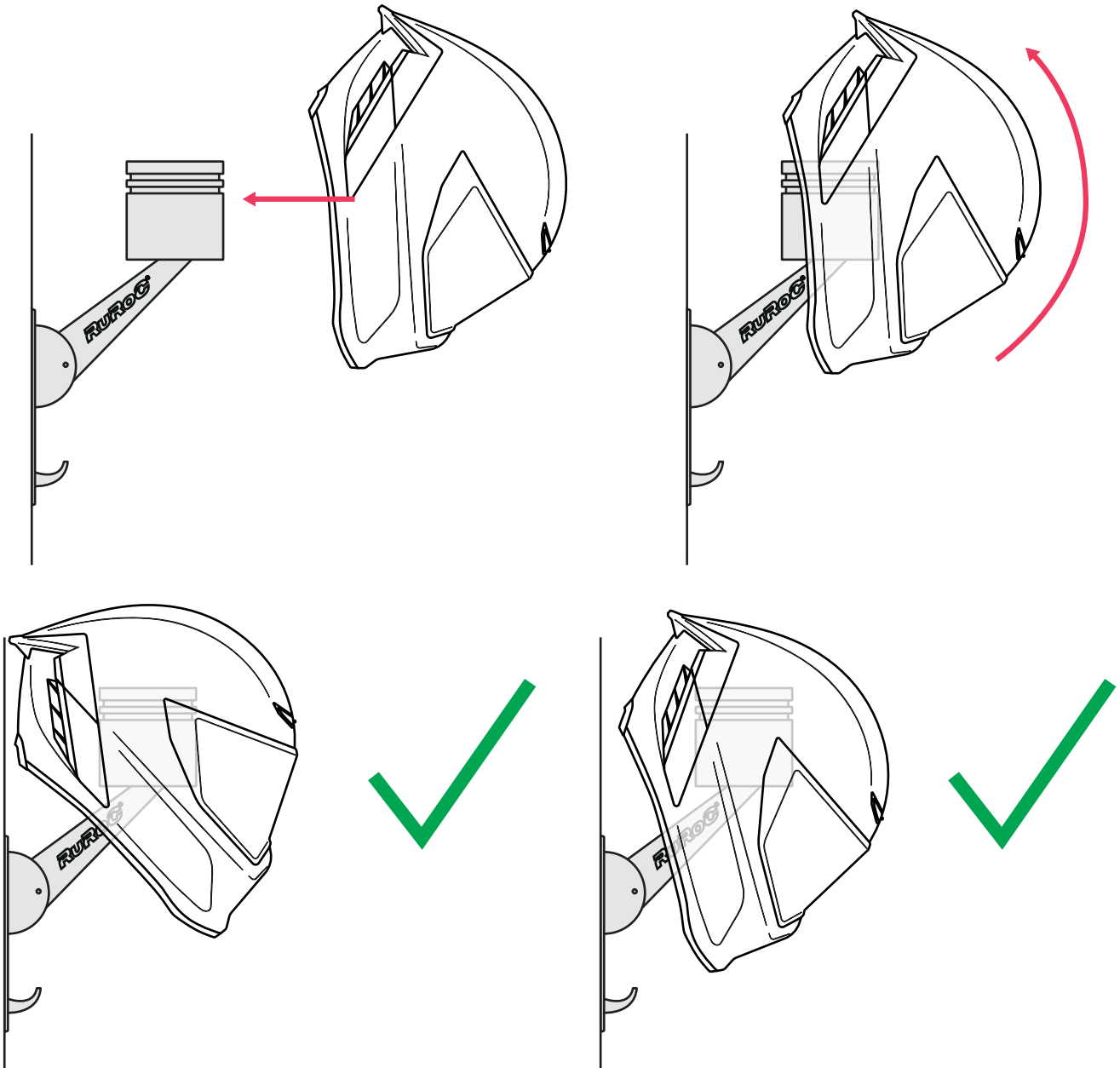


MONTAGE DU CASQUE

Pour monter votre casque, il est recommandé de l'orienter vers le bas, de tirer sur les sangles pour faciliter l'ouverture du casque, puis de le placer sur le support par l'avant plutôt que par le haut et de le faire pivoter dans la position souhaitée, comme indiqué dans le diagramme ci-dessous.

***ASSUREZ-VOUS QUE VOTRE CASQUE EST STABLE ET SÛR SUR LA MONTURE.**

***ÉVITEZ TOUT CONTACT ENTRE VOTRE CASQUE ET LE MUR.**

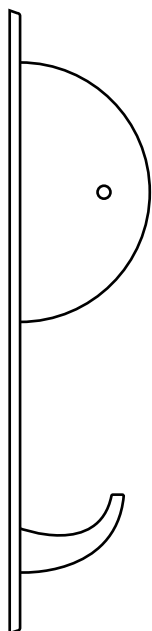


AVERTISSEMENTS

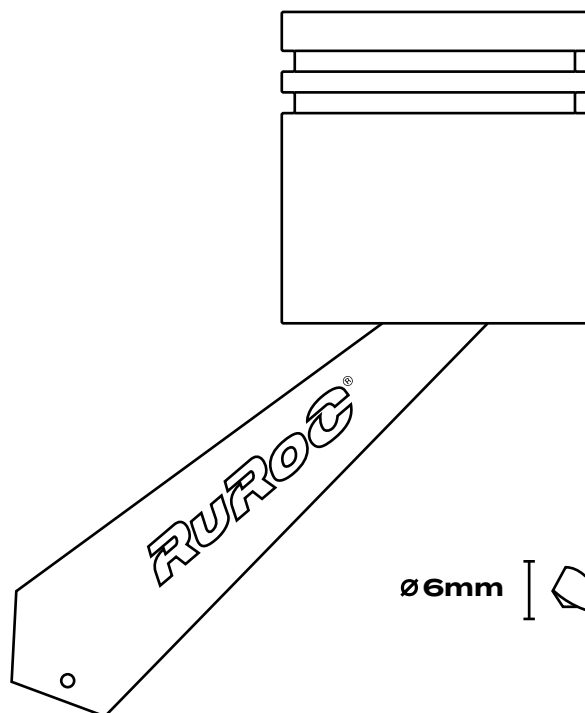
- Il n'est pas recommandé de placer le support mural en plein soleil.
- La lumière directe du soleil peut réduire la durée de vie de tout casque stocké sur le support mural. Stockez toujours votre casque conformément aux instructions de stockage recommandées par le fabricant.

PARTI

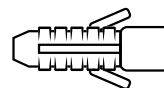
A x1



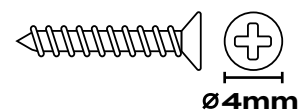
B x1



C x4



D x4



E x1



F x1



Ø6mm

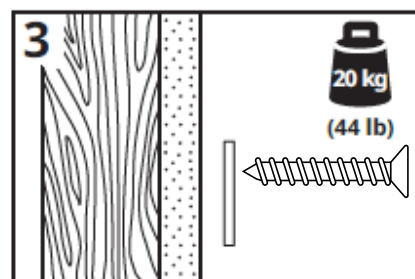
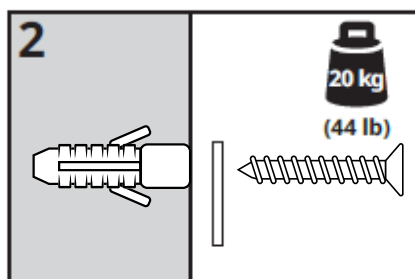
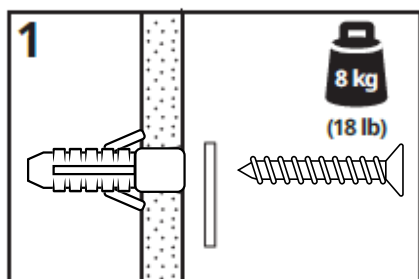


PRIMI CHE INIZI

Scegli sempre viti o raccordi adatti al materiale della parete e che abbiano una capacità di tenuta sufficiente.

Assicurati che la parete su cui stai montando il supporto per casco sia abbastanza robusta da sostenere il peso consigliato, vedi sotto le specifiche per i tre tipi comuni di pareti:

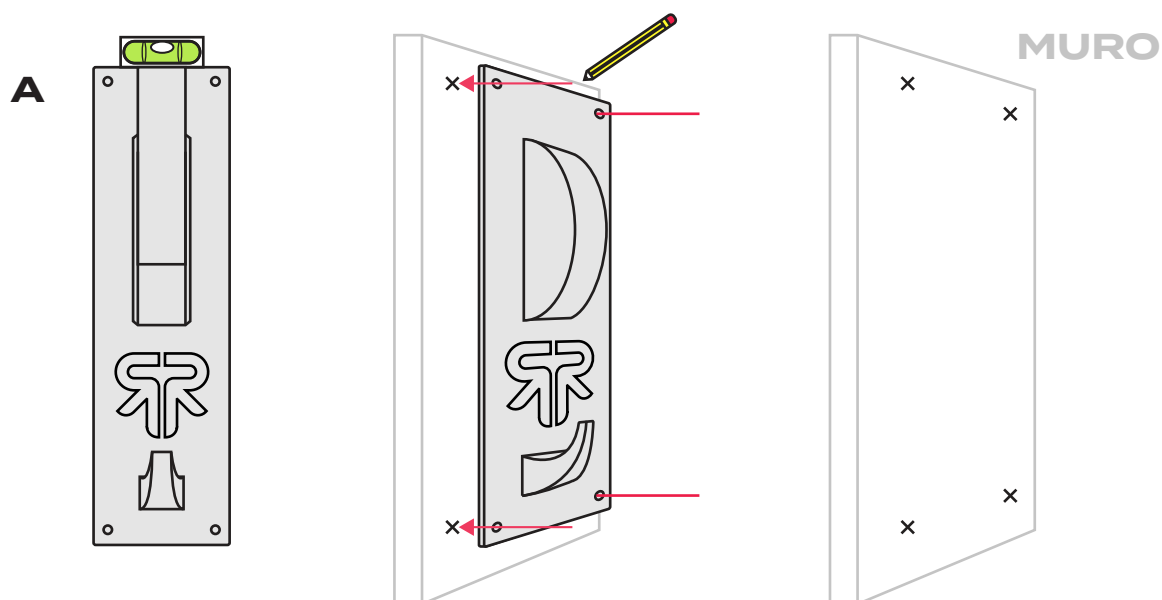
1. Mensola a muro fissata al materiale della tavola. Max. 8 kg (17 libbre)
2. Mensola a muro fissata al cemento, cemento leggero o mattoni. Max. 20 kg (44 libbre)
3. Mensola a muro fissata alle travi di legno. Max. 20 kg (44 libbre)



FASE 1

Posizionare la staffa di montaggio (parte **A**) sulla parete nella posizione desiderata e utilizzare una livella a bolla d'aria per determinare l'orientamento del livello.

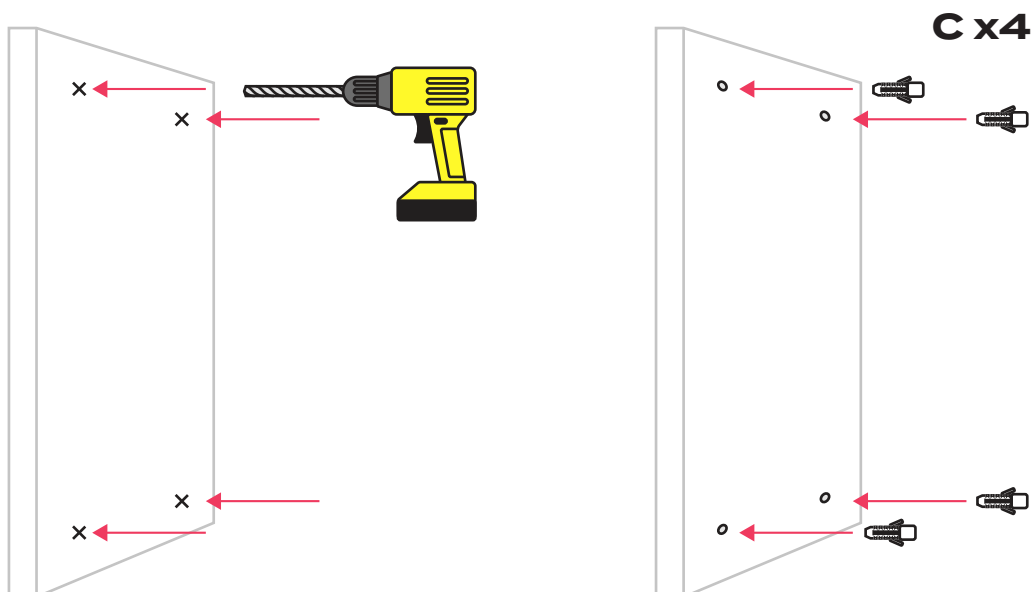
Premere saldamente la parte **A** contro la parete e segnare i centri dei fori con una matita utilizzando la piastra di montaggio come guida



FASE 2

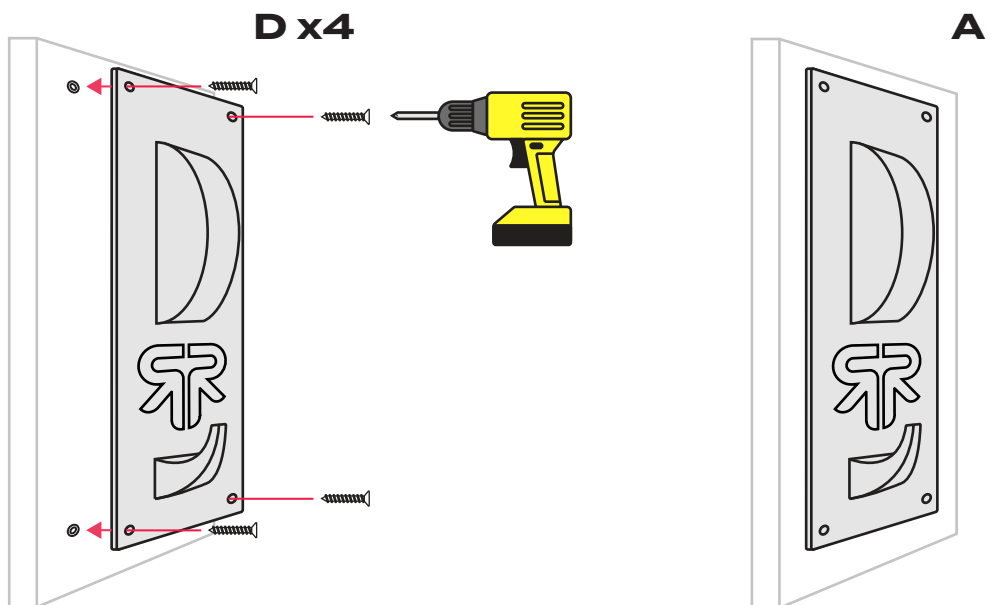
Praticare 4 fori nel muro utilizzando i segni del passaggio 1 e inserire i tasselli. Si consigliano tasselli da 6 mm per i fissaggi forniti.

*EVITARE DI FORARE DIRETTAMENTE ATTRAVERSO I FORI, POTREBBE GRAFFIARE LA PIASTRA



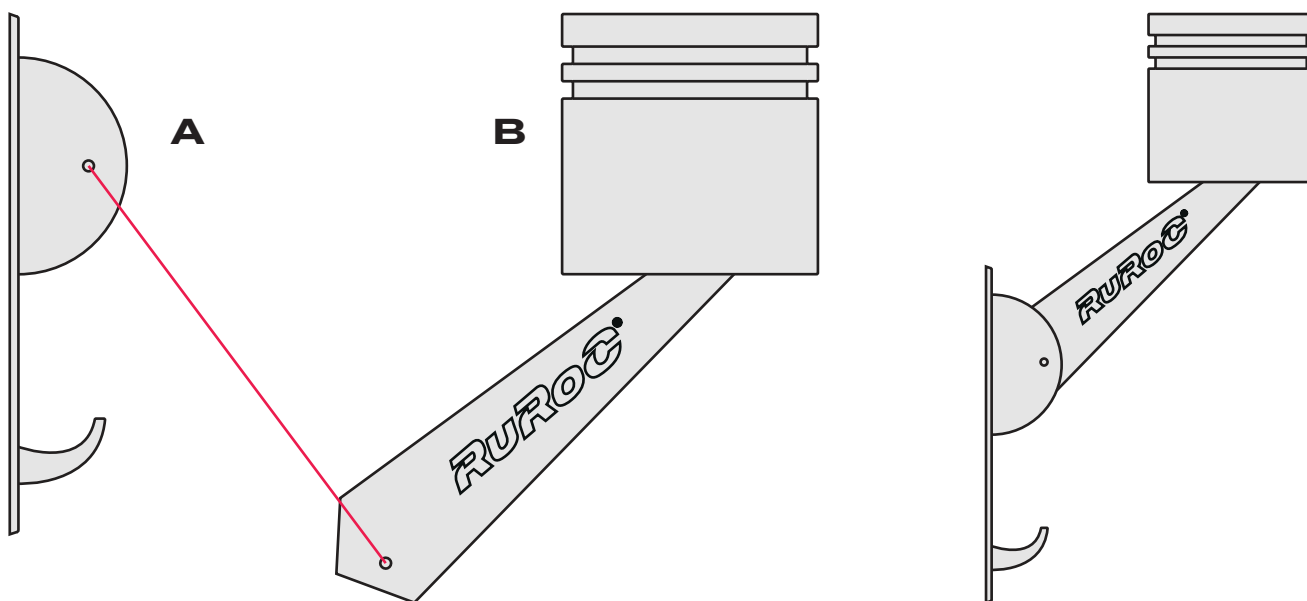
FASE 3

Avvitare le staffe al muro. La piastra non dovrebbe muoversi una volta completata questa operazione .



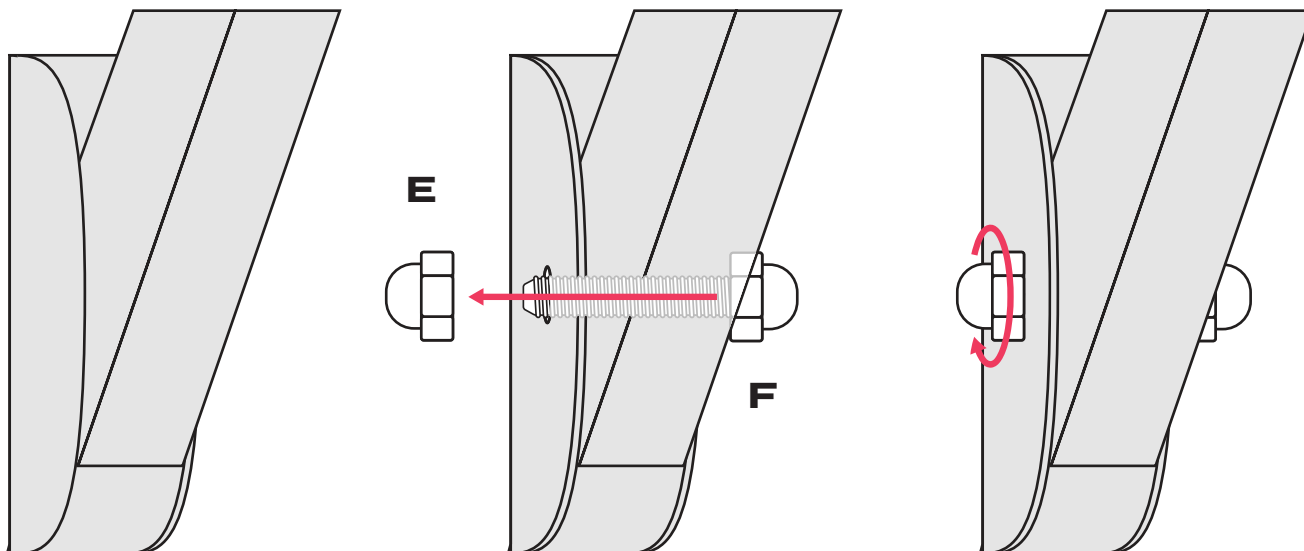
FASE 4

Inserisci la Parte B nella Parte A, assicurandoti che i fori siano allineati, pronto per la Fase 2.



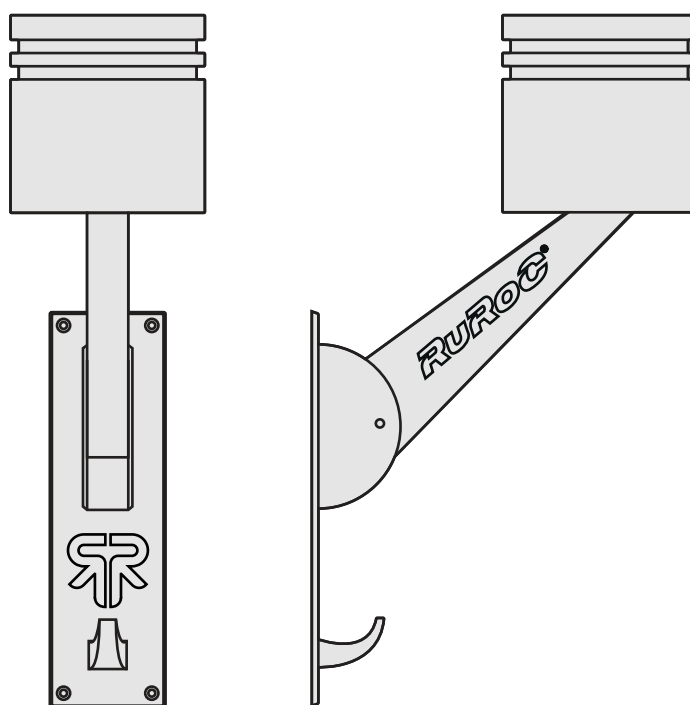
FASE 5

Per bloccare **A** e **B** insieme, infilare il bullone (parte **F**) attraverso il foro e chiudere con il dado a cupola (parte **E**) assicurandosi che sia stretto e non si muova.



Il supporto dovrebbe ora essere completamente assemblato e fissato alla parete.

Assicurarti che il supporto sia ben saldo prima di montare un casco o di appenderci qualsiasi giacca .

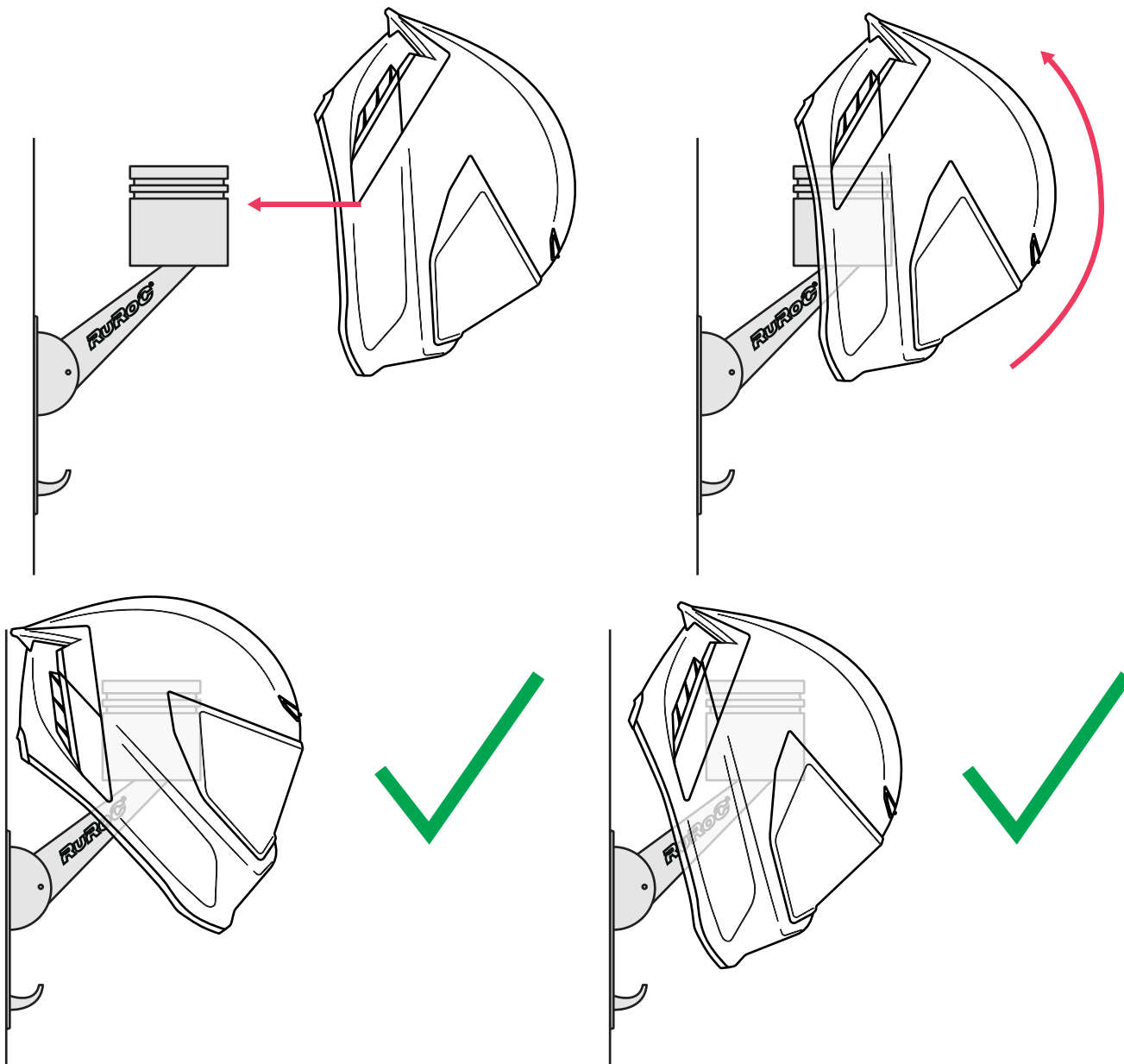


MONTAGGIO DEL CASCO

Per montare il casco, si consiglia di posizionarlo rivolto verso il basso, tirare le cinghie per creare un'apertura facile nel casco, quindi posizionarlo sul supporto dalla parte anteriore anziché dall'alto e quindi ruotarlo nella posizione desiderata come nello schema seguente.

*ASSICURATI CHE IL CASCO SIA STABILE E SICURO SUL SUPPORTO.

*EVITARE IL CONTATTO TRA IL CASCO E LA PARETE.

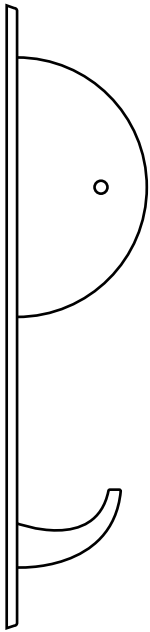


AVVERTENZE

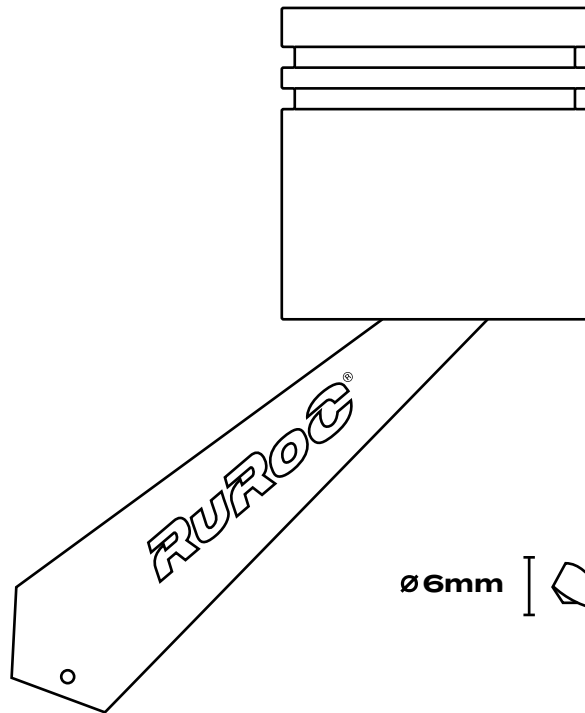
- Si sconsiglia di posizionare il supporto a parete alla luce diretta del sole.
- La luce diretta del sole può ridurre la durata di vita di qualsiasi casco conservato sul supporto a parete, conservare sempre il casco in linea con le istruzioni di conservazione consigliate dal produttore.

REGIONES

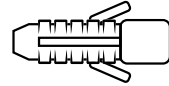
A x1



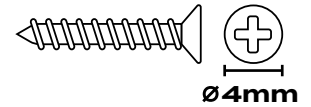
B x1



C x4



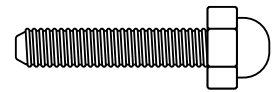
D x4



E x1



F x1



Ø6mm

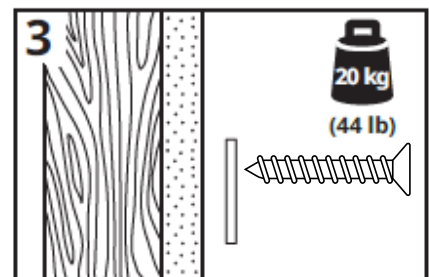
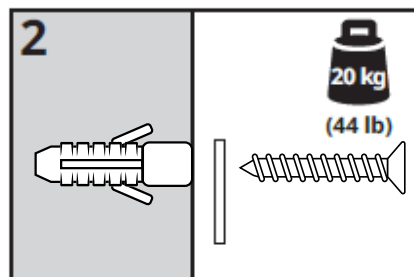
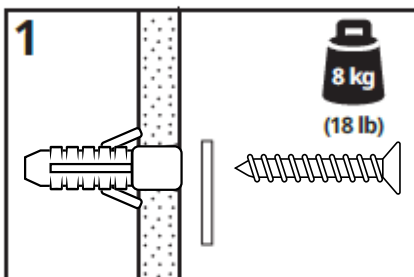


ANTES DE EMPEZAR

Elija siempre tornillos o herrajes adecuados para el material de la pared y que tengan suficiente fuerza de sujeción.

Asegúrese de que la pared en la que va a montar el soporte para casco es lo suficientemente resistente como para soportar el peso recomendado. lo suficientemente fuerte como para soportar el peso recomendado. tres tipos comunes de paredes:

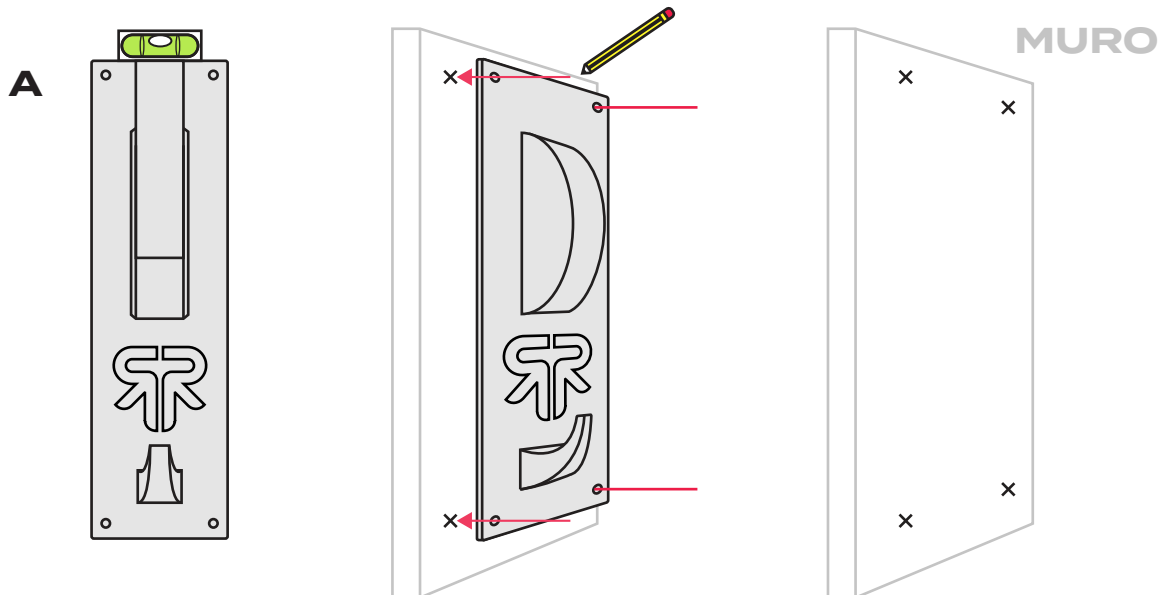
1. Soporte de pared fijado a tablero Max.8 kg (17lb)
2. Estante de pared fijado a hormigón, hormigón ligero o ladrillo. Máx.20 kg (44lb)
3. Estante de pared fijado a vigas de madera. Máx. 20 kg (44 lb)



PASO 1

Coloque el soporte de montaje (Parte **A**) en la pared en la ubicación deseada y utilice un nivel de burbuja para determinar la orientación del nivel. nivel de burbuja para determinar la orientación del nivel.

Presione la parte **A** firmemente contra la pared y marque los centros de los orificios con un lápiz utilizando la placa de montaje como guía.

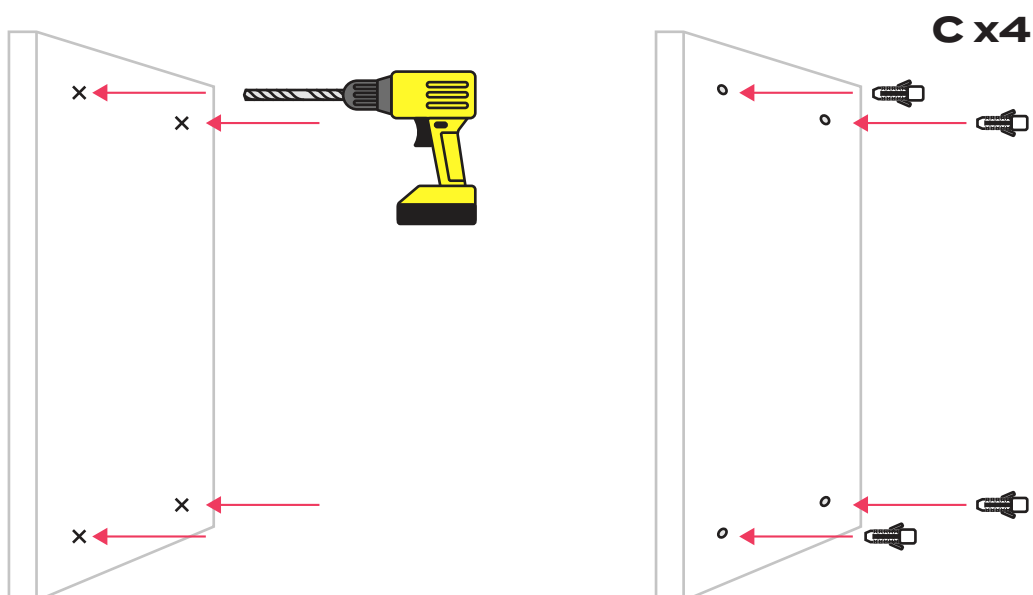


PASO 2

Taladre * agujeros en la pared utilizando las marcas del paso 1 e inserte los tacos.

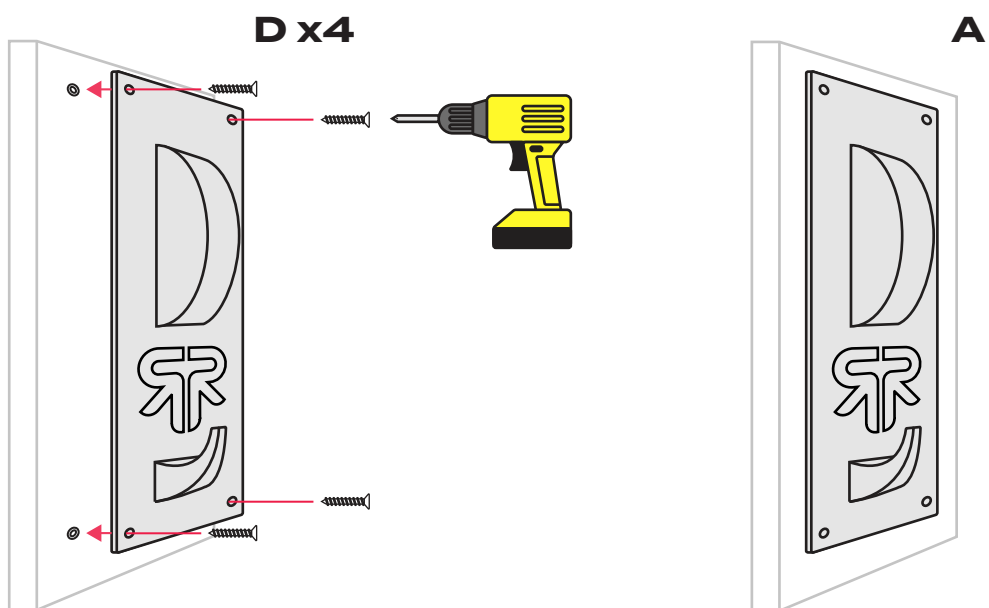
Las fijaciones suministradas recomiendan una broca de 6 mm.

*EVITE TALADRAR DIRECTAMENTE A TRAVÉS DE LOS AGUJEROS, YA QUE PODRÍA RAYAR LA PLACA.



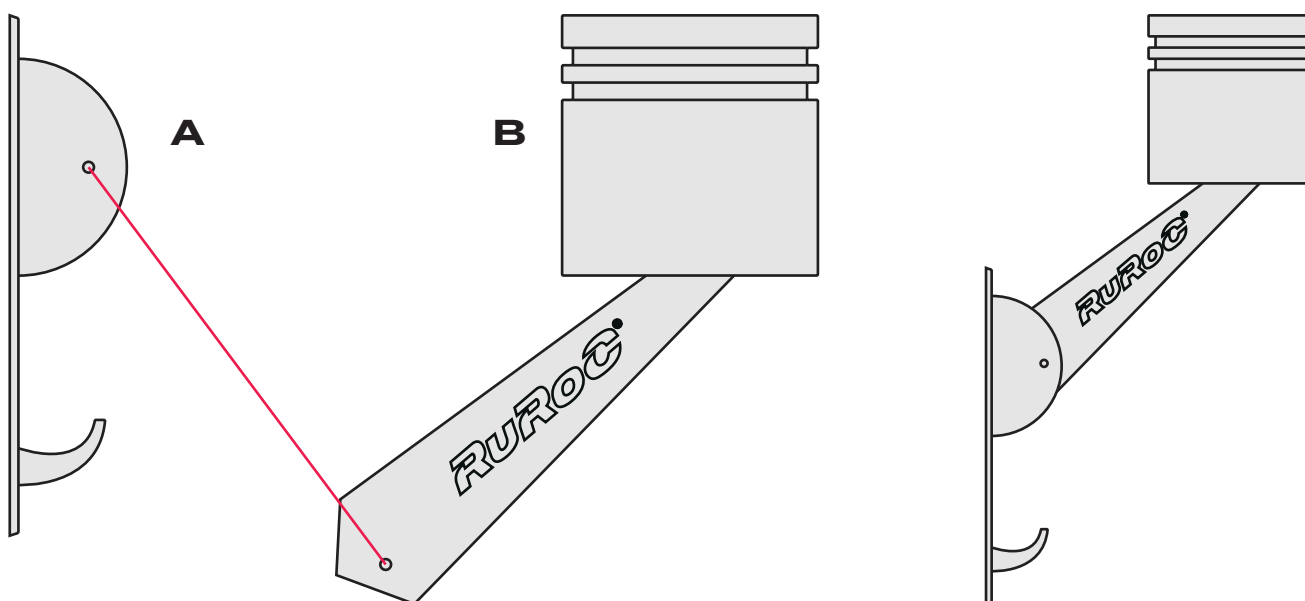
PASO 3

Atornille los soportes a la pared. Una vez hecho esto, la placa no debe moverse.



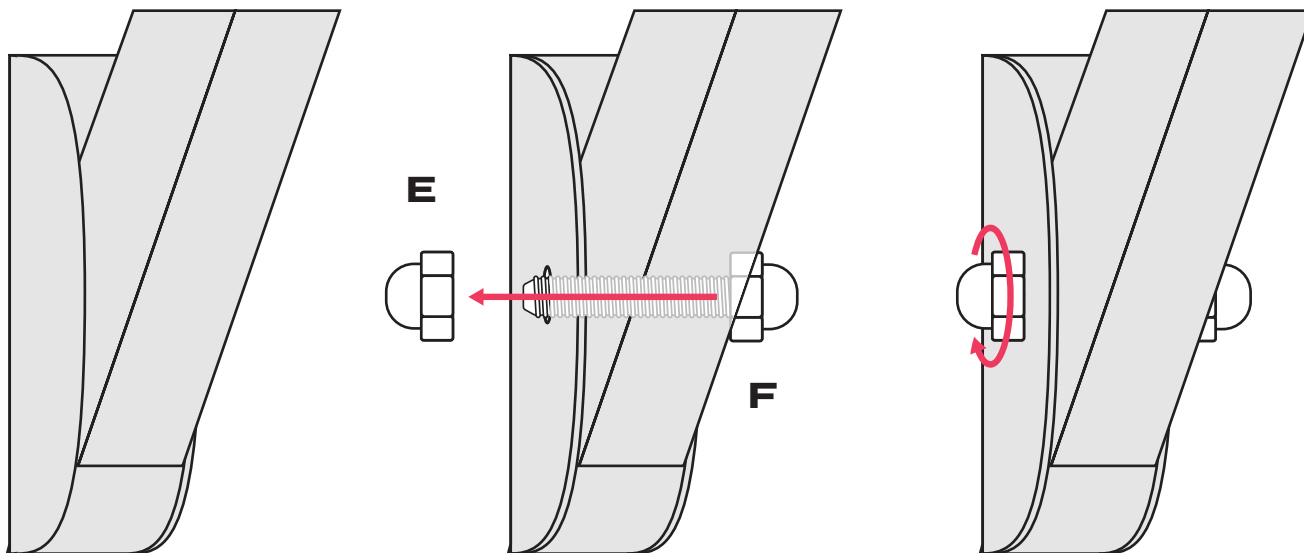
PASO 4

Encaje la parte B en la parte A, asegurándose de que los agujeros están alineados y listos para el paso 2.



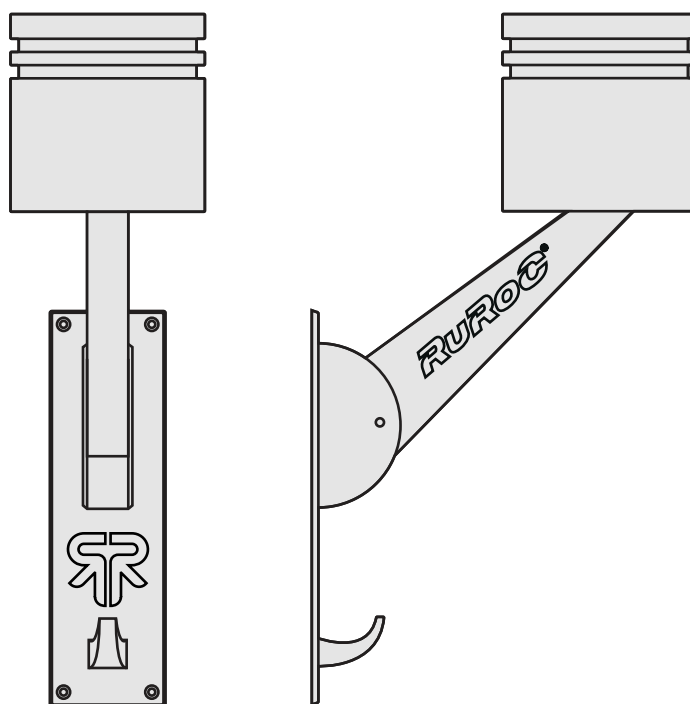
FASE 5

Para unir **A** y **B**, enrosque el perno (pieza F) a través del orificio y cierre con la tuerca de cúpula (pieza E) asegurándose de que quede apretado y sin movimiento.



El soporte debería estar completamente montado y fijado a la pared.

Por favor, asegúrese de que el soporte se siente seguro antes de montar un casco o colgar cualquier chaqueta en él.

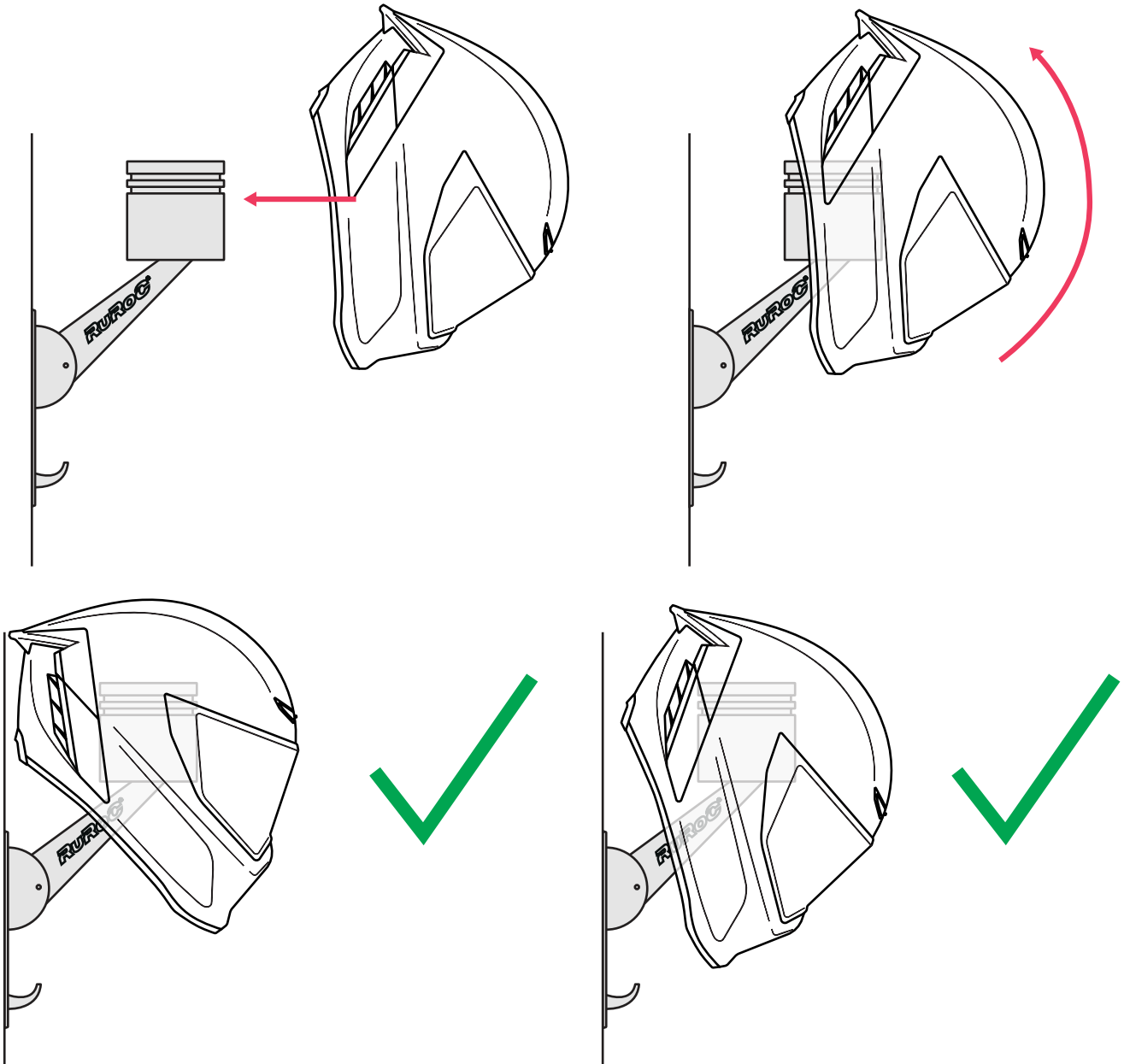


MONTAJE DEL CASCO

Para montar el casco, se recomienda orientarlo hacia abajo, tirar de las correas para crear una abertura fácil en el casco y, a continuación, coloque en el montura desde la parte frontal en lugar de desde arriba y, a continuación, gírela en la posición deseada como en el diagrama siguiente.

*ASEGÚRESE DE QUE EL CASCO SE SIENTE ESTABLE Y SEGURO EN EL SOPORTE.

*EVITE QUE EL CASCO ENTRE EN CONTACTO CON LA PARED.

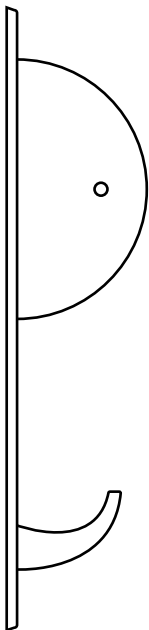


ADVERTENCIAS

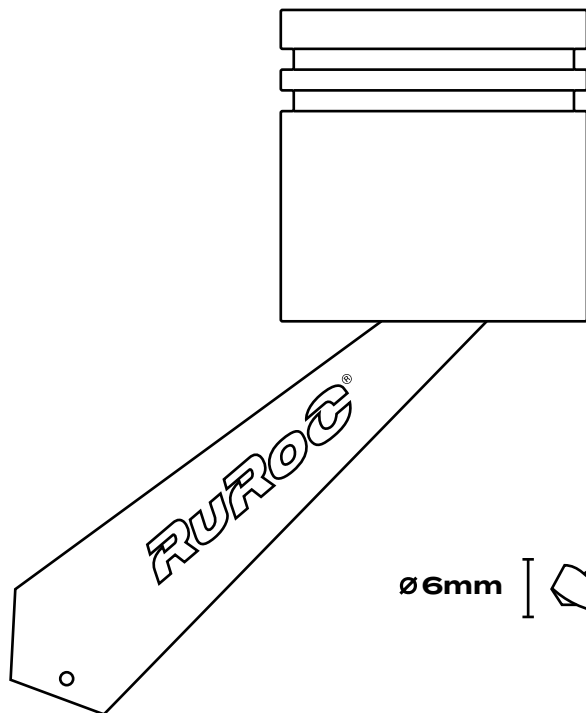
- No se recomienda colocar el soporte de pared bajo la luz directa del sol.
- La luz solar directa puede acortar la vida útil de cualquier casco almacenado en el soporte de pared. de pared, guarde siempre el casco siguiendo las instrucciones de almacenamiento recomendadas por el fabricante.

TEILE

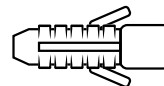
A x1



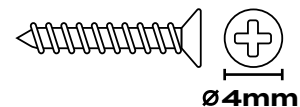
B x1



C x4



D x4



E x1



F x1



Ø6mm

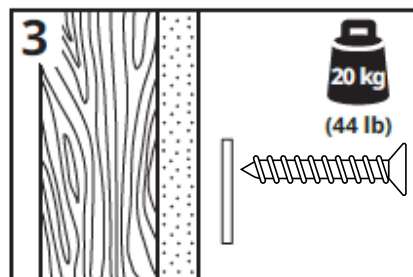
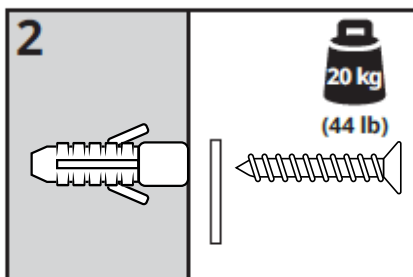
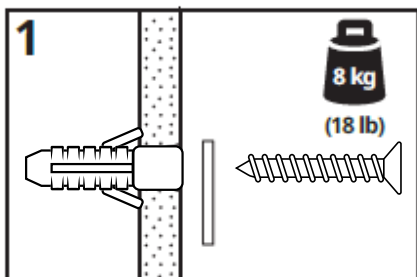


BEVOR SIE BEGINNEN

Wählen Sie immer Schrauben oder Beschläge, die für das Material der Wand geeignet sind und eine ausreichende Haltekraft haben.

Bitte vergewissern Sie sich, dass die Wand, an der Sie die Helmhalterung anbringen, stark genug ist, um das empfohlene Gewicht zu tragen. Siehe unten die Spezifikationen für die drei gängigen Wandtypen:

1. Wandregal an Plattenmaterial befestigt. Max.8 kg (17lb)
2. Wandregal, das an Beton, Leichtbeton oder Ziegeln befestigt wird. Max.20 kg (44lb)
3. Wandregal, das an Holzbalken befestigt wird. Max.20 kg (44lb)

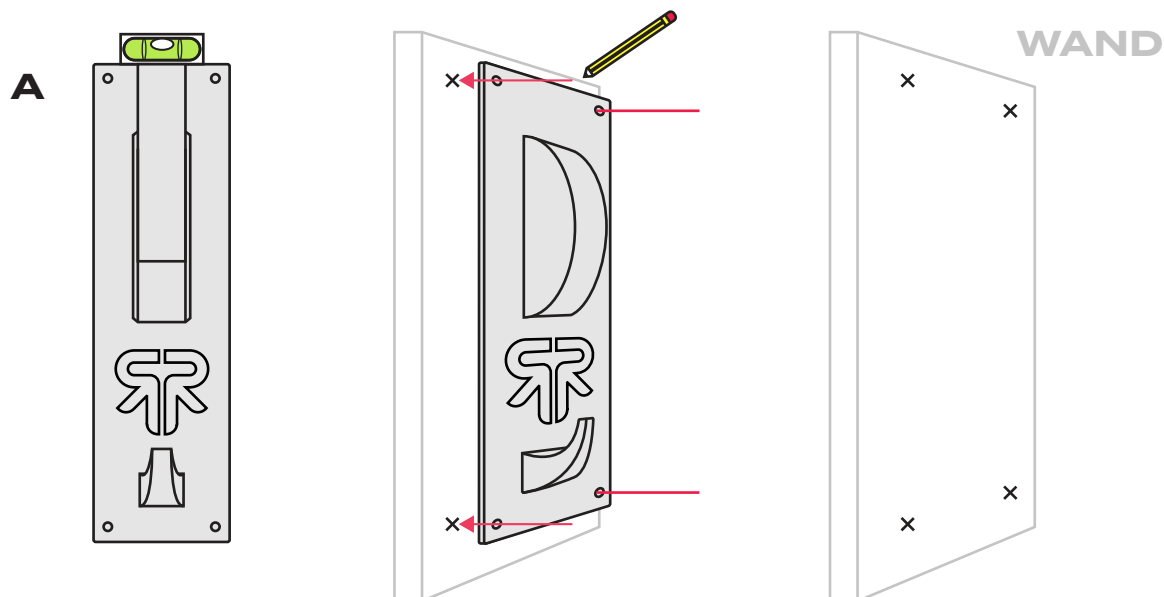


SCHRITT 1

Befestigen Sie die Halterung (Teil **A**) an der gewünschten Stelle an der Wand und verwenden Sie eine Wasserwaage, um die Ausrichtung zu bestimmen.

Drücken Sie Teil **A** fest gegen die Wand und markieren Sie die Zentren der Löcher mit einem Bleistift, wobei Sie die Montageplatte als Führung verwenden.

***VERMEIDEN SIE ES, DIREKT DURCH DIE LÖCHER ZU BOHREN, DA DIES ZU KRATZERN AUF DER**



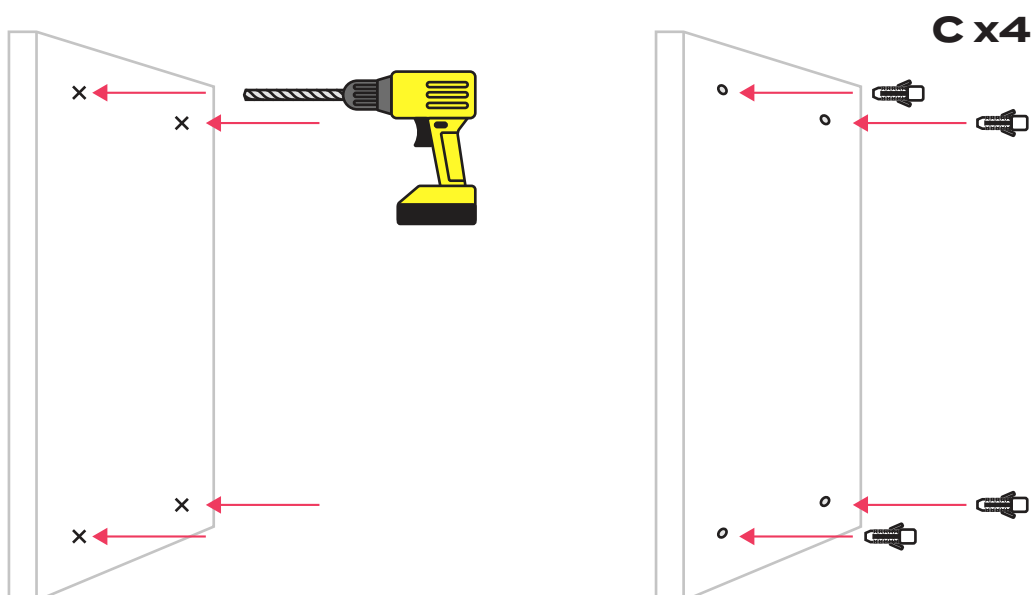
SCHRITT 2

Bohren Sie anhand der Markierungen aus Schritt 1 * Löcher in die

Wand und setzen Sie Dübel ein. Für die mitgelieferten Dübel wird eine

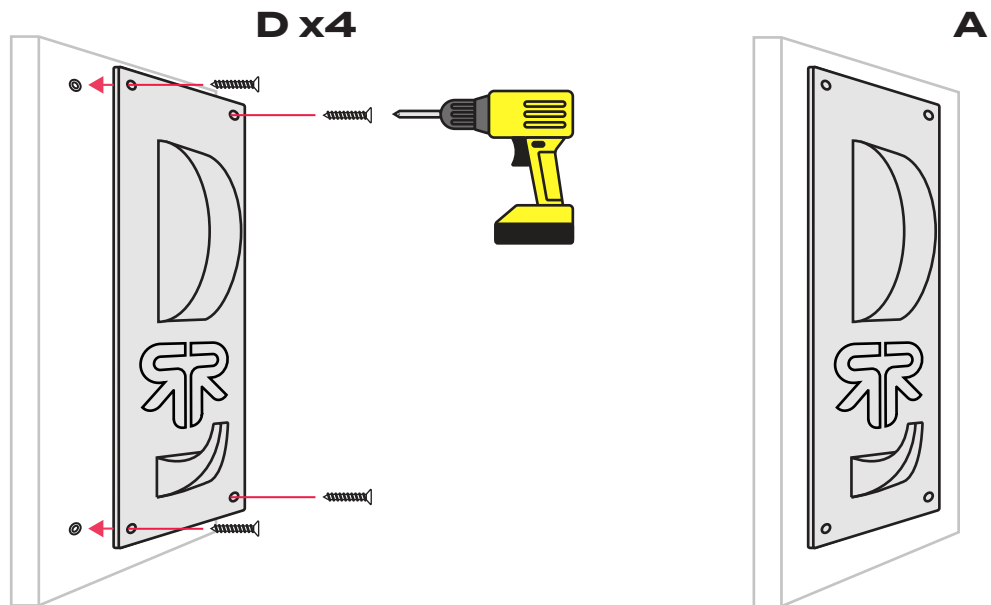
Bohrergröße von 6 mm empfohlen.

***VERMEIDEN SIE ES, DIREKT DURCH DIE LÖCHER ZU BOHREN, DA DIES ZU KRATZERN AUF DER PLATTE FÜHREN KANN.**



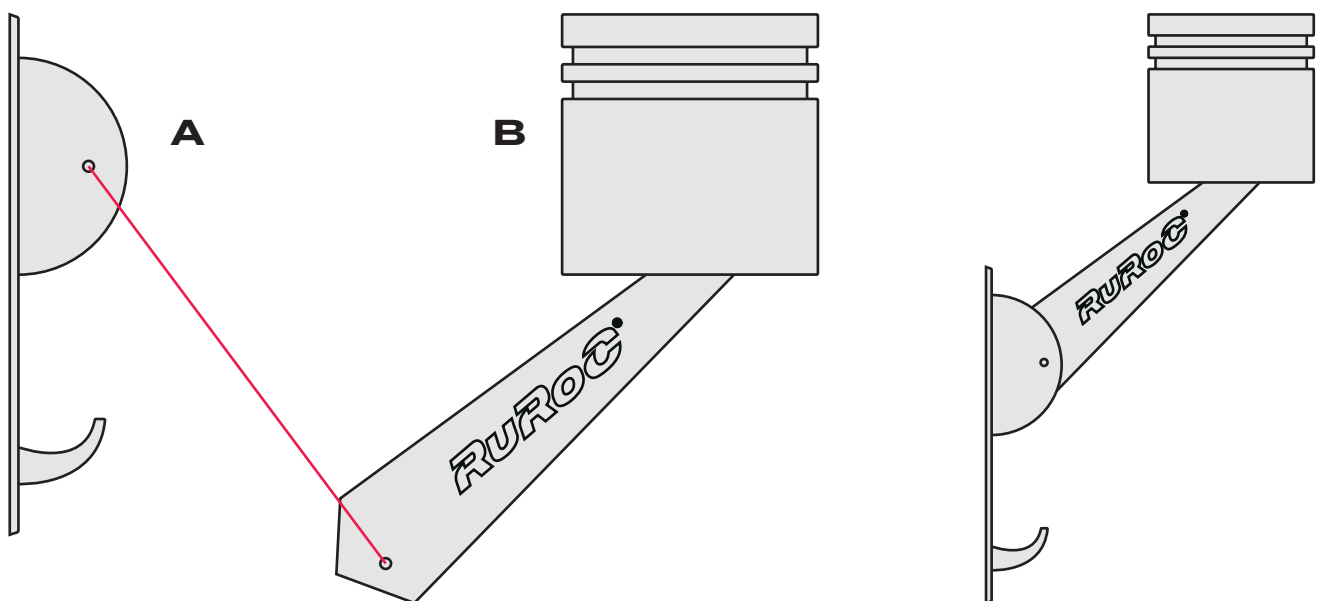
SCHRITT 3

Schrauben Sie die Halterungen in die Wand. Die Platte sollte sich nicht mehr bewegen, sobald dies geschehen ist.



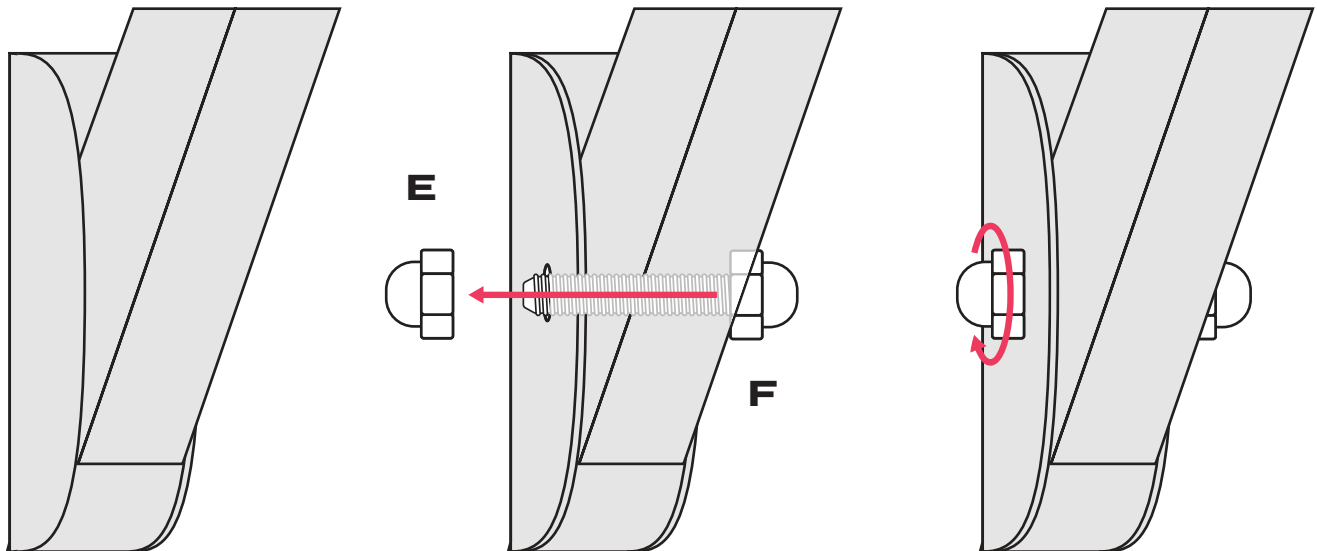
SCHRITT 4

Stecken Sie Teil B in Teil A und stellen Sie sicher, dass die Löcher für Schritt 2 ausgerichtet sind.



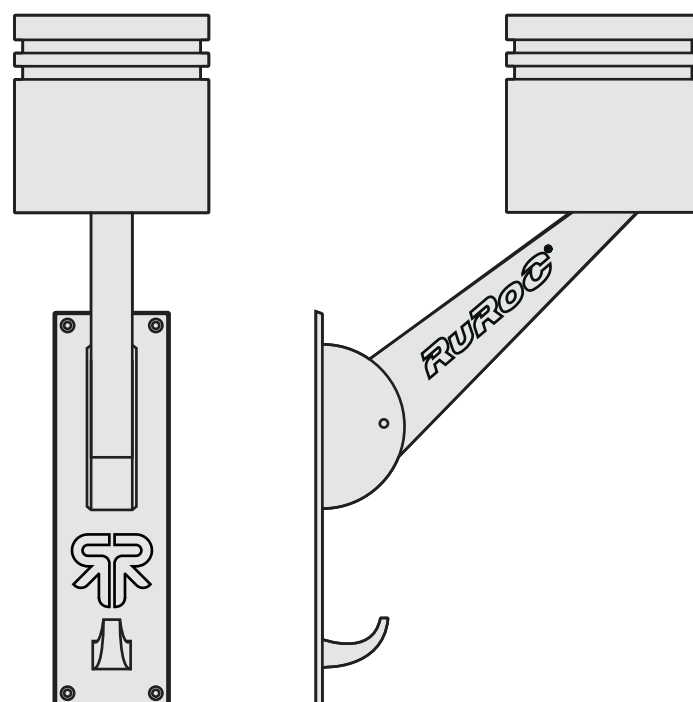
SCHRITT 5

Um **A** und **B** miteinander zu verbinden, schrauben Sie den Bolzen (Teil **F**) durch das Loch und verschließen ihn mit der Muttermutter (Teil **E**), um sicherzustellen, dass er fest sitzt und sich nicht bewegt



Die Halterung sollte nun vollständig montiert und an der Wand befestigt sein.

Bitte vergewissern Sie sich, dass die Halterung sicher sitzt, bevor Sie einen Helm oder eine Jacke daran befestigen.

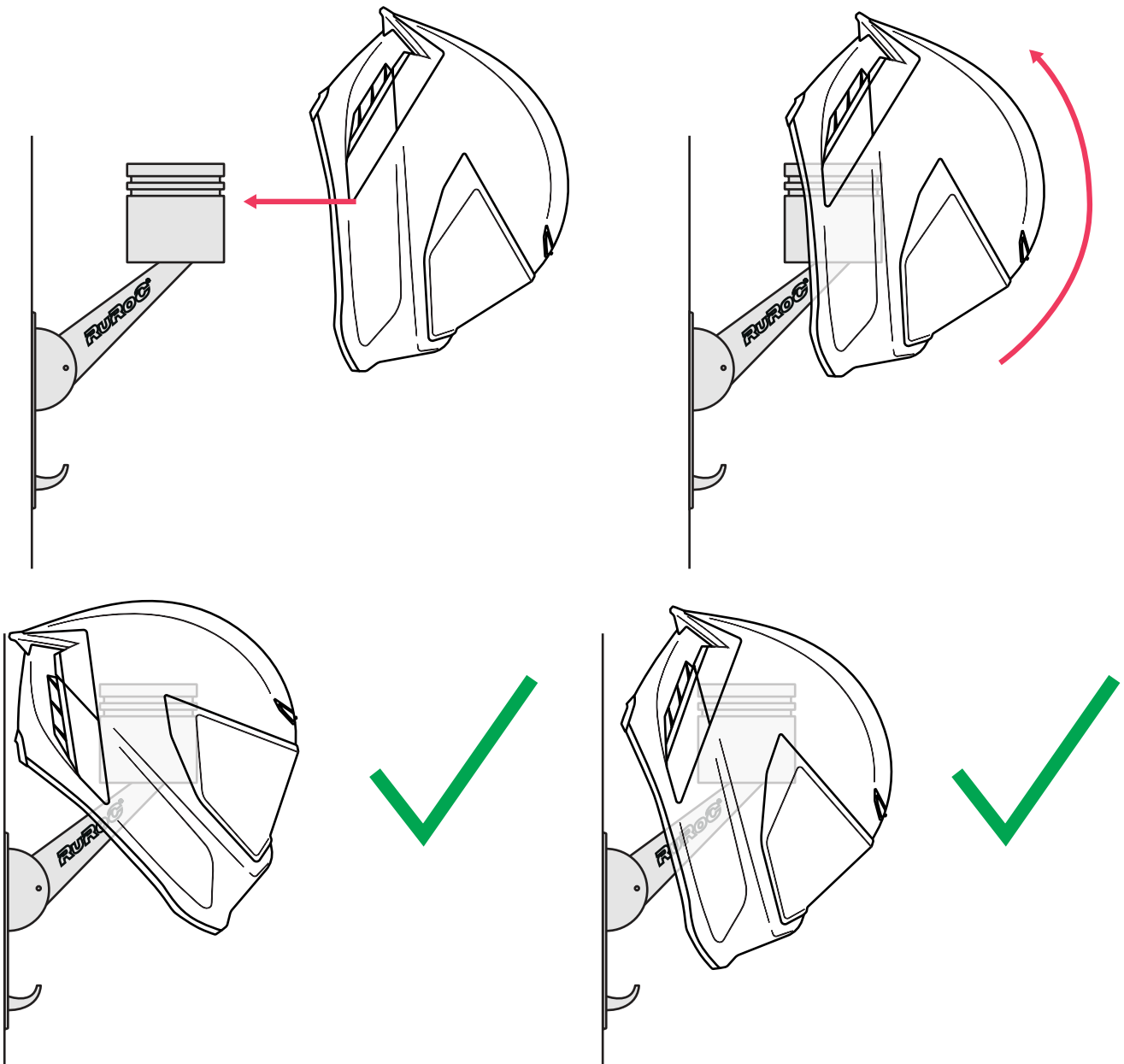


MONTAGE IHRES HELMS

Um Ihren Helm zu montieren, empfehlen wir Ihnen, den Helm nach unten zu richten, die Riemen zu ziehen, um eine einfache Öffnung in den Helm zu schaffen, und dann die Halterung von vorne und nicht von oben aufzusetzen und sie dann in die gewünschte Position zu drehen, wie in der Abbildung unten dargestellt.

***VERGEWISSERN SIE SICH, DASS IHR HELM STABIL UND SICHER AUF DER HALTERUNG SITZT.**

****VERMEIDEN SIE DEN KONTAKT ZWISCHEN IHREM HELM UND DER WAND.**



WARNUNGEN

- Es wird nicht empfohlen, die Wandhalterung in direktem Sonnenlicht aufzustellen.
- Direkte Sonneneinstrahlung kann die Lebensdauer eines auf der Wandhalterung aufbewahrten Helms verkürzen. Bewahren Sie Ihren Helm immer gemäß den empfohlenen Aufbewahrungsanweisungen des Herstellers auf.