

The logo for RUROC, featuring a stylized 'R' symbol followed by the brand name in a bold, italicized sans-serif font.

RUROC®

The name of the first model, 'LITE', in a bold, italicized sans-serif font.

LITE

The name of the second model, 'LITE+', in a bold, italicized sans-serif font.

LITE+

The name of the third model, 'LITE CARBON', in a bold, italicized sans-serif font, with 'CARBON' in a black box.

**LITE
CARBON**

A detailed line drawing of a helmet's cross-section, showing the internal structure, including the shell, liner, and padding. The helmet is oriented horizontally.

INSTRUCTION MANUAL
BEDIENUNGSANLEITUNG
MODE D'EMPLOY
MANUAL DE INSTRUCCIONES
使用说明书
ИНСТРУКЦИЯ ПОЛЬЗОВАТЕЛЯ

RUROC.COM

**SCAN BARCODE TO ACCESS
PRODUCT MANUALS AND
DECLARATION OF CONFORMITY**



P



R

CONTENTS

ENGLISH	04.
FRANÇAIS	09.
DEUTSCH	14.
ESPAÑOL	19.
РУССКИЙ	24.
中文	28.

EN WARNING

All Ruroc helmets are built to provide extreme protection, and meet or exceed the standards set out for snow sports safety helmets.

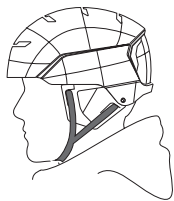
No helmet can offer complete protection against injury or death in an accident, even at low speeds, so it is important that you ensure you wear this helmet correctly and take all necessary precautions to ensure your safety, including riding within your skill level and abilities. This is your responsibility.

This helmet is for non-motorized recreational snow-sports, such as snowboarding, skiing and other alpine sports, and should not be used when riding motorized vehicles, such as snowmobiles and motorbikes.

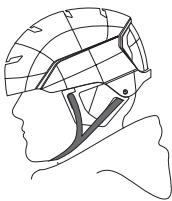
Replace and destroy this helmet after impact even if no damage is visible. The internal integrity of the EPS liner may be compromised even if the damage cannot be seen and the plastic outer shell is intact. EPS degrades and over time, this can lead to it becoming unfit for purpose. You should aim to replace your helmet after 3 years of use for this reason. Exposure to direct sunlight can negatively affect the life of EPS.

WARNING! This helmet should not be used by children while climbing, or while doing activities which have a risk of strangulation/hanging if the child gets trapped within the helmet.

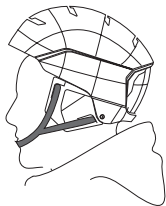
In addition, if the helmet has components made of material which are known to be adversely affected by contact with hydrocarbons, cleaning fluids, paints, transfers, or extraneous additions, the helmet shall carry an appropriate warning.



(Fig. A)



(Fig. B)



(Fig. C)

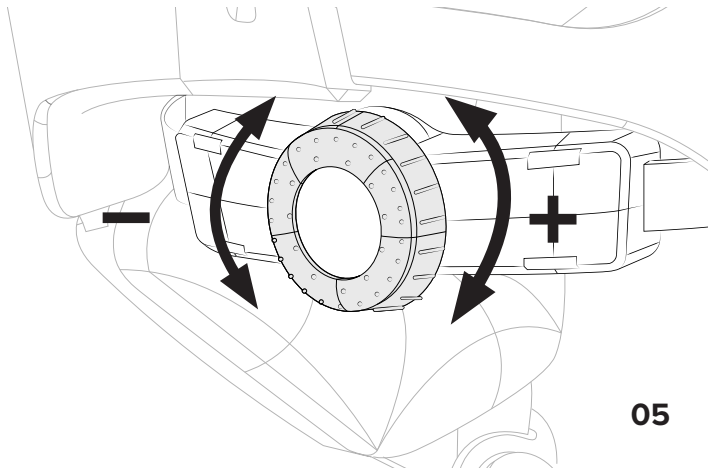
FITTING / SIZES

Use the size adjustment wheel at the back of the helmet to tighten or loosen your helmet in order to guarantee the best fit! We offer a variety of sizes to ensure that you can choose the size which provides the best fit for you, and will exchange any helmet within 14 days of receipt for any sizing issues.

The helmet may not give the maximum level of protection in the case of an accident if it is too loose or too tight, which may result in injury or death. It is your responsibility to ensure that your helmet fits you correctly. The chinstrap must be fastened at all times when the helmet is in use. Do not wear any other form of headwear along with this helmet.

If you notice any difficulties in the fitting of your helmet, please contact your authorized RUROC dealer or customer service.

Wear the helmet horizontally (fig. A). It must not tilt forward (fig. B) or backwards (fig. C).



WARNING: If the helmet is worn in the wrong position, it cannot provide you with full protection and, in the case of an accident, can result in serious injury or even death.

When wearing the helmet, it should not move freely without moving your scalp along with it. You can check this by holding the helmet firmly and trying to move your head within the helmet. If the helmet moves freely choose the next smaller size. Close the buckle and tighten the chin strap so that it feels snug under your chin. Move your head to check that you are still able to breathe, talk and swallow normally. Adjust straps if necessary. Do not wear the strap over the chin, nor use any additional chin cups or similar. Before using the helmet do a final check by tilting the helmet backwards and forwards. The helmet should remain firmly in place and cannot be taken off in any direction. If the helmet can move freely, rotate or gives a loose fit, use the next size down.

WARNING: If the helmet is worn in the wrong position, it cannot provide you with full protection and, in the case of an accident, can result in serious injury or even death.

EYE PROTECTION

We recommend that you use this helmet with bespoke RUROC goggles. This goggles are seamlessly integrated into the design of this helmet and give maximum performance if used together.

HELMET CARE / CLEANING / STORAGE

Clean your helmet inside and outside regularly with lukewarm mild soap/water and a soft cloth. Do not use aggressive detergents or solvents or rough brush/cloth. Remove the padding from the helmet and hand wash with lukewarm mild soap/water. Do not machine wash or tumble dry the padding. Let all parts fully dry before assembly, use or storage.

WARNING: Do not use solvents, detergents, thinner, petroleum based products (e.g. gasoline), bleach, ammonia and other cleaning agents as they may damage the materials of the helmet. The damage may not be visible to the user.

WARNING: Do not remove or modify any components or parts. Do not make any modifications to the chinstrap or the buckle. Do not make any modifications to the internal shape of the helmet or on its external shell. Do not cut or drill any parts, nor fit any not certified accessory to the helmet.

DO NOT EXPOSE THE HELMET TO TEMPERATURES OVER 50°C (AROUND 122°F), SUCH AS THOSE IT MAY EXPERIENCE IN DIRECT SUNLIGHT OR IN A CAR. HEAT MAY DAMAGE THE INTERNAL ABSORPTION STRUCTURE. DAMAGES MAY NOT BE VISIBLE TO THE USER. STORE THE HELMET IN A DRY AND DARK PLACE WHEN NOT IN USE.

WARRANTY INFORMATION

Ruroc warrants all products to be free of defects in material or workmanship for a period of one year from the date of purchase, subject to the provisions below.

If a Ruroc product fails due to defects in craftsmanship or materials, within the warranty period, we will repair or replace the product free of charge provided that you promptly notify us of any defect (in any event within 7 days) and you immediately cease to use the product in question. Be aware that this warranty is limited to the original purchaser only. For detailed information please see the guideline below and/or the product specification following the product.

If you have any questions regarding our products or the above warranty, please feel free to contact our service centre by e-mail at: Info@ruroc.com

WARRANTY PROCESS:

1. Before you return any product, you must go to www.ruroc.com/returns and follow the on-line returns process
2. Ensure that the returned product is washed, cleaned and dried before shipping. Dirty and/or foul smelling helmets will be returned unprocessed, or may delay the process with an additional surcharge.
3. Remember to include a note with your name, address and phone number, AND fill out the returns form. Please make sure to include a short statement explaining the warranty problem.

Alternatively, you may also return your product to the store from where you originally purchased the product. Any Ruroc dealer is able to handle the warranty process on your behalf.

NOTE: Damage due to wear and tear, accident, misuse, or neglect, or if you fail to store or use a product other than in accordance with the instructions provided, or damage due to any repairs carried out by you or a third party not authorised by us, is not covered under warranty. Please contact our warranty department if you have any questions.

RUROC LITE+
MEETS:
EN1077:2007, CLASS B
EN1078:2012 + A1: 2012
ASTM F2040-18

RUROC LITE / LITECARBON
MEETS:
EN1077:2007, CLASS B
ASTM F2040-18

EN1077 Class A and Class B helmets are for alpine skiers and snowboarders and similar groups. Class A helmets offer comparatively more protection. Class B helmets may offer greater ventilation and better hearing but protect a smaller area of the head and give a lesser degree of protection from penetration.

This helmet is designed to protect the head during a collision with an obstacle whilst skiing or snowboarding. It has passed EN 1077:2007 to show conformity to the EHSR of Regulation (EU) 2016/425.

You can find the Declaration of conformity on this website:

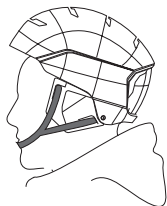
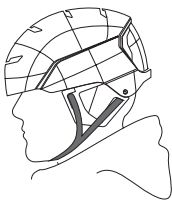
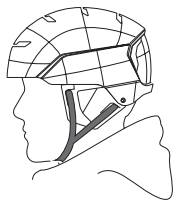
www.ruroc.com/lite

FR AVERTISSEMENT

Tous les casques Ruroc sont conçus pour offrir une protection extrême et respecter ou dépasser les normes établies des casques pour les sports d'hiver. Aucun casque ne peut offrir une protection complète contre les blessures ou la mort lors d'un accident, même à basse vitesse, il est donc important que vous vous assuriez de porter ce casque correctement et de prendre toutes les précautions nécessaires pour assurer votre sécurité, y compris la conduite selon votre niveau de compétence et vos capacités. C'est votre responsabilité. Ce casque est destiné aux sports d'hiver récréatifs non motorisés tels que le snowboard, le ski et d'autres sports alpins et ne doit pas être utilisé lors de la conduite de véhicules motorisés tels que les motoneiges et les motos. Remplacez et détruisez ce casque après un impact même si aucun dommage n'est visible. L'intégrité interne de la doublure EPS peut être compromise même si les dommages ne sont pas visibles et la coque extérieure en plastique intacte. L'EPS se dégrade et au fil du temps, cela peut le rendre impropre à l'usage, vous devriez viser à remplacer votre casque après 3 ans d'utilisation pour cette raison. L'exposition directe la lumière du soleil peut affecter la durée de vie de l'EPS.

AVERTISSEMENT ! Ce casque ne doit pas être utilisé par les enfants en escalade ou pour d'autres activités s'il y a un risque d'étranglement/pendaison.

De plus, si le casque comporte des composants constitués d'un matériau connu pour être affecté par le contact avec des hydrocarbures, des liquides de nettoyage, des peintures, des transferts ou des ajouts étrangers, le casque doit porter un avertissement approprié.



AJUSTEMENT/ TAILLES

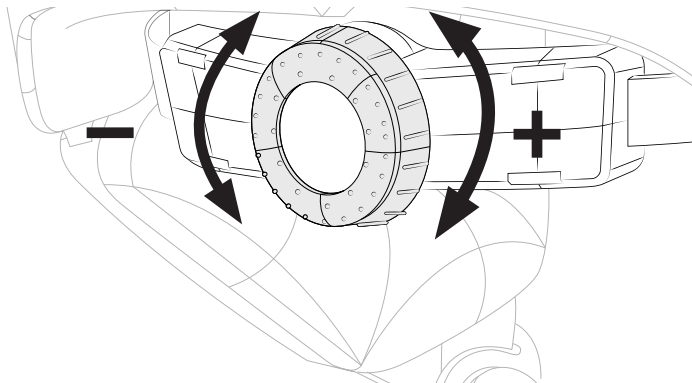
À l'aide de la molette de réglage de la taille à l'arrière du casque, serrez ou desserrez votre casque pour garantir le meilleur ajustement ! Votre casque doit avoir un ajustement confortable mais sûr. Nous proposons une variété de tailles pour que vous puissiez choisir la taille qui vous convient le mieux et nous échangerons tout casque dans les 14 jours suivant la réception pour tout problème de taille.

Le casque peut ne pas offrir le niveau maximum de protection en cas d'accident s'il est trop lâche ou trop serré, ce qui peut entraîner des blessures ou la mort. Il est de votre responsabilité de vous assurer que votre casque vous va bien.

La jugulaire doit être attachée à tout moment lorsque le casque est utilisé. Ne portez aucune autre forme de couvre-chef avec ce casque.

Si vous constatez des difficultés lors de la mise en place de votre casque, veuillez contacter votre revendeur agréé RUROC ou le service client.

Portez le casque horizontalement (fig. A). Il ne doit pas basculer vers l'avant (fig. B) ou vers l'arrière (fig. C).l'arrière (fig. C).



AVERTISSEMENT: Si le casque est porté dans la mauvaise position, il peut NE pas vous fournir une protection complète et peut entraîner des blessures graves, voire la mort en cas d'accident. Lorsque vous portez le casque, il ne doit pas bouger librement sans bouger votre cuir chevelu avec lui. Vous pouvez vérifier cela en tenant fermement le casque et en essayant de bouger votre tête dans le casque. Si le casque bouge librement, choisissez une taille plus petite. Fermez la boucle et serrez la jugulaire pour qu'elle soit bien ajustée sous votre menton. Bougez la tête pour vérifier que vous êtes toujours capable de respirer, de parler et d'avaler normalement. Ajustez les sangles si nécessaire. Ne portez pas la sangle sur le menton et n'utilisez pas de mentonnière supplémentaire ou similaire. Avant d'utiliser le casque, effectuez une dernière vérification en inclinant le casque vers l'arrière et vers l'avant. Le casque doit rester fermement en place et ne peut être enlevé dans aucune direction. Si le casque peut bouger librement, tourner ou donner un ajustement lâche, utilisez la taille inférieure.

ATTENTION: n'utilisez pas le casque s'il ne s'adapte pas correctement. Le non-respect de cette consigne peut entraîner des blessures graves ou même la mort en cas d'accident. Vérifiez que le casque est correctement ajusté et ajusté pendant votre trajet et à chaque fois que vous portez le casque.

PROTECTION DES YEUX

Nous vous recommandons d'utiliser ce casque avec les masques RUROC sur mesure. Ce masque est parfaitement intégré dans la conception de ce casque et offre des performances maximales si ils sont utilisés ensemble.

ENTRETIEN / NETTOYAGE / STOCKAGE DU CASQU

Nettoyez régulièrement l'intérieur et l'extérieur de votre casque avec de l'eau/savon doux tièdes et un chiffon doux. N'utilisez pas de détergents ou de solvants agressifs ou de brosse/chiffon rugueux. Retirez le rembourrage du casque et lavez-le à la main avec de l'eau et du savon doux tièdes. Ne pas laver ou sécher le rembourrage en machine. Laissez toutes les pièces sécher complètement avant l'assemblage, l'utilisation ou le stockage.

AVERTISSEMENT: n'utilisez pas de solvants, de détergents, de diluants, de produits à base de pétrole (par exemple de l'essence), d'eau de javel, d'ammoniaque et d'autres agents de

nettoyage car ils peuvent endommager les matériaux du casque. Les dommages peuvent ne pas être visibles pour l'utilisateur.

AVERTISSEMENT: ne retirez ni ne modifiez aucun composant ou pièce. N'apportez aucune modification à la jugulaire ou à la boucle. N'apportez aucune modification à la forme interne du casque ou à sa coque externe. Ne coupez ni ne percez aucune pièce, et ne montez aucun accessoire non certifié sur le casque.

N'exposez pas le casque à des températures supérieures à 50 ° C (environ 122 ° F), telles que celles qu'il peut rencontrer en plein soleil ou dans une voiture. La chaleur peut endommager la structure d'absorption interne. Les dommages peuvent ne pas être visibles pour l'utilisateur. Rangez le casque dans un endroit sec et sombre lorsqu'il n'est pas utilisé.

INFORMATIONS DE GARANTIERURO

Ruroc garantit que tous ses produits sont exempts de défauts de matériaux ou de fabrication pendant une période d'un an à compter de la date d'achat, sous réserve des dispositions ci-dessous. Si un produit Ruroc est défectueux en raison de défauts de fabrication ou de matériaux, pendant la période de garantie, nous réparerons ou remplacerons le produit gratuitement à condition que vous nous informiez rapidement de tout défaut (dans tous les cas dans les 7 jours) et que vous cessiez immédiatement de utiliser le produit en question. Sachez que cette garantie est limitée à l'acheteur d'origine uniquement. Pour des informations détaillées, veuillez consulter les instructions ci-dessous et / ou les spécifications du produit suivant le produit. Si vous avez des questions concernant nos produits ou la garantie ci-dessus, n'hésitez pas à contacter notre centre de service par e-mail à: Info@ruroc.com

PROCESSUS DE GARANTIE:

1. Avant de retourner un produit, vous devez vous rendre sur www.ruroc.com/returns et suivre le processus de retour en ligne.
2. Assurez-vous que le produit retourné est lavé, propre et sec avant l'expédition. Les casques sales et / ou malodorants seront retournés non traités ou peuvent retarder le processus avec un supplément.
3. N'oubliez pas d'inclure une note avec votre nom, adresse et numéro de téléphone ET, remplissez le formulaire de retour s'il vous plaît assurez-vous d'inclure une courte déclaration expliquant le problème de garantie. Vous pouvez également retourner votre produit au magasin où vous l'avez acheté à l'origine.

Tout concessionnaire Ruroc est en mesure de gérer le processus de garantie en votre nom.

REMARQUE: les dommages dus à l'usure, à un accident, à une mauvaise utilisation ou à une négligence, ou si vous ne parvenez pas à stocker ou à utiliser un produit autrement que conformément aux instructions fournies, ou à des dommages dus à des réparations effectuées par vous ou un tiers non autorisé par nous, n'est pas couvert par la garantie. Veuillez contacter notre service de garantie si vous avez des questions.

RUROC LITE+
SE CONFORME AUX NORMES:
EN1077:2007, CLASSE B
EN1078:2012 + A1: 2012
ASTM F2040-18

RUROC LITE / LITECARBON
SE CONFORME AUX
NORMES:
EN1077:2007, CLASS B
ASTM F2040-18

Les casques EN1077 Classe A et Classe B sont destinés aux skieurs alpins et aux snowboardeurs et aux groupes similaires. Les casques de classe A offrent comparativement plus de protection. Les casques de classe B peuvent offrir une meilleure ventilation et une meilleure audition, mais ils protègent une zone plus petite de la tête et offrent un moindre degré de protection contre la pénétration. Ce casque est conçu pour protéger la tête lors d'une collision avec un obstacle en ski ou en snowboard. Il a passé la norme EN 1077: 2007 pour démontrer la conformité à l'EHSR du règlement (UE) 2016/425.

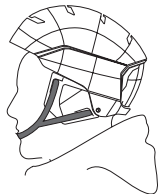
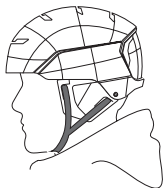
Vous pouvez trouver la déclaration de conformité sur ce site: www.ruroc.com/lite

DE WARNUNG!

Alle Ruroc-Helme sind so konstruiert worden, dass sie extremen Schutz bieten und die für Wintersport-Sicherheitshelme festgesetzten Standards (über-)treffen. Kein Helm kann selbst bei geringen Geschwindigkeiten kompletten Schutz gegen Verletzungen und Tod durch einen Unfall bieten, daher ist es wichtig sicherzustellen, dass Sie Ihren Helm korrekt tragen und alle nötigen Vorkehrungen treffen, um Ihre Sicherheit sicherzustellen. Dies schließt das Ihres Skill-Niveaus sowie Fähigkeiten entsprechende Fahren mit ein. Dies ist Ihre Verantwortung. Dieser Helm ist für nichtmotorisierten, der Erholung dienenden Wintersport, so wie Snowboardfahren, Skifahren und andere alpine Sportarten geeignet und sollte nicht dazu benutzt werden motorisierte Fahrzeuge wie Schneemobile und Motorräder zu fahren. Ersetzen und verwerfen Sie diesen Helm nach einem Aufprall, auch wenn kein äußerer Schaden sichtbar ist. Die interne Integrität des EPS Liners kann beeinflusst werden auch wenn kein Schaden sichtbar ist und die Kunststoffaußenschale intakt scheint. EPS zerfällt mit der Zeit und das kann dazu führen, dass es nicht mehr in der Lage ist seinen Zweck zu erfüllen. Daher sollten Sie es anstreben Ihren Helm nach 3 Jahren Nutzungszeit zu ersetzen. Direkte Sonneneinstrahlung kann die Lebensspanne des EPS negativ beeinflussen.

WARNUNG! Dieser Helm ist nicht für die Nutzung von Kindern während des Kletterns oder anderer Aktivitäten geeignet, wenn die Gefahr von Strangulation/ Erhängung, wenn das Kind sich im Helm verstrickt, besteht.

Darüber hinaus muss der Helm mit einem entsprechenden Warnhinweis versehen sein, wenn Bestandteile des Helms aus Materialien bestehen, von denen bekannt ist, dass sie durch den Kontakt mit Kohlenwasserstoffen, Reinigungsflüssigkeiten, Farben, Abziehbildern oder Fremdzusätzen beeinträchtigt werden.

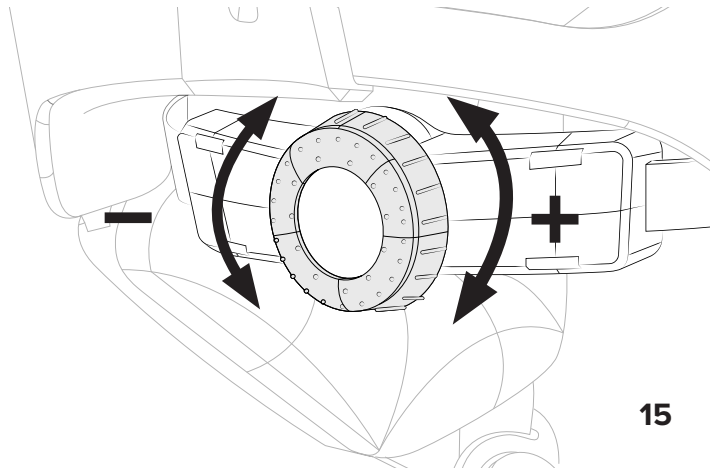


PASSUNG/GRÖSSEN

Die Benutzung des Größenanpassungsrades an der Hinterseite des Helmes garantiert Ihnen die beste Passform durch Engstellung oder Lockerung! Ihr Helm sollte eine komfortable aber sichere Passung bieten. Wir bieten eine Vielzahl von Größen an, um sicherzustellen, dass Sie die Größe auswählen können, die Ihnen am besten passt und bieten außerdem die Möglichkeit jeden Helm innerhalb von 14 Tagen nach Erhalt aufgrund von Größenproblemen umzutauschen.

Der Helm ist unter Umständen nicht in der Lage den vollen Schutz zu bieten, sollte er zu locker oder zu fest sitzen, was zu Verletzungen und Tod führen könnte. Es liegt in Ihrem Verantwortungsbereich sicherzustellen, dass Ihnen der Helm richtig passt. Der Kinnbart muss unter Benutzung allzeit festgeschnallt sein. Tragen Sie keinerlei andere Kopfbedeckung gemeinsam mit dem Helm. Sollten Sie irgendwelche Passschwierigkeiten mit Ihrem Helm feststellen, kontaktieren Sie bitte Ihren autorisierten RUROC-Händler oder Kundenservice.

Tragen Sie den Helm horizontal (Abb. A). Er darf sich nicht nach vorne (Abb. B) oder nach hinten (Abb. C) neigen.



WARNUNG: Warnung: Wenn der Helm in falscher Position getragen wird, kann er Ihnen keinen vollen Schutz bieten und dies kann im Falle eines Unfalles zu ernsthaften Verletzungen oder im schlimmsten Fall zum Tod führen. Während der Helm getragen wird, sollte er bei einer Nichtbewegung des Kopfes nicht frei beweglich sein. Sie können dies überprüfen, indem Sie den Helm festhalten und gleichzeitig versuchen Ihren Kopf zu bewegen. Sollte sich der Helm frei bewegen lassen, sollten Sie eine Größe kleiner nehmen. Schließen Sie die Schnalle und ziehen Sie den Kinngurt fest bis er sich fest unter Ihrem Kinn anfühlt. Bewegen Sie Ihren Kopf, um zu prüfen, dass Sie weiterhin frei atmen, reden und normal schlucken können. Passen Sie den Gurt an falls nötig. Tragen Sie den Gurt nicht über dem Kinn und nutzen Sie keine zusätzlichen Kinngurte oder ähnliches. Führen Sie bitte einen letzten Check für die Benutzung des Helmes durch, indem Sie den Helm vor- und zurückschieben. Der Helm sollte sicher am selben Platz sitzen und sich in keine Richtung verschieben lassen.

WARNUNG: Benutzen Sie den Helm nicht, sollte er nicht richtig sitzen. Ein derartiges Versagen kann im Falle eines Unfalles zu ernsthaften Verletzungen und im schlimmsten Fall zum Tod führen. Überprüfen Sie während dem Fahren immer wieder, dass der Helm richtig sitzt und angepasst ist. Wiederholen Sie dies bitte vor jedem Tragen des Helmes.

AUGENSCHUTZ

Wir empfehlen den Helm mit den maßgeschneiderten RUROC Goggles zu nutzen. Diese Goggles gehen nahtlos in das Design des Helmes über und bieten gemeinsam mit dem Helm maximale Leistung.

HELMPFLEGE/ INSTANDHALTUNG/ LAGERUNG

Säubern Sie Ihren Helm regelmäßig Innen und Außen mit lauwarmem leichtem (Seifen-) Wasser und einem weichen Tuch. Benutzen Sie keine aggressiven Reinigungs- und Lösungsmittel oder raue Bürsten/Tücher. Entnehmen Sie die Polsterung des Helmes und waschen Sie diese von Hand mit lauwarmem leichtem (Seifen-) Wasser. Waschen Sie die Polsterung nicht in der Waschmaschine und verwenden Sie keinen Trockner. Lassen Sie alle Teile vollständig trocknen bevor Sie den Helm wieder zusammensetzen, benutzen oder lagern. Warnung: Verwenden Sie keine Lösungen, Reinigungsmittel, Verdünnungsmittel, petroleumbasierte Produkte (z.B. Benzin), Bleichmittel, Ammoniak und andere Reiniger, da diese die Materialien des Helmes beschädigen könnten. Dieser Schaden ist eventuell für den Benutzer nicht ersichtlich.

Warnung: Entfernen und modifizieren Sie keine Komponenten oder Teile. Führen Sie keinerlei Modifikationen am Kinngurt oder der Schnalle durch. Führen Sie keinerlei Modifikationen an der Innen- oder Außenschale des Helmes durch. Schneiden und Bohren Sie in keinerlei Stellen ein und bringen Sie kein nichtzertifiziertes Accessoire am Helm an. Setzen Sie den Helm keinen Temperaturen über 50°C (ungefähr 122°F) aus, die zum Beispiel entstehen würden, wenn der Helm direktem Sonnenlicht ausgesetzt oder im Auto aufbewahrt werden würde. Hitze könnte die interne Absorptionsstruktur beeinträchtigen. Schäden sind für den Benutzer eventuell nicht sichtbar. Bewahren Sie den Helm an einem lichtgeschützten und trockenen Ort auf, wenn er nicht in Benutzung ist.

GARANTIEINFORMATION

Ruroc garantiert ein Jahr lang nach Verkaufsdatum, dass alle Produkte frei von Fehlern in Material und Verarbeitung sind, sofern nachstehende Vorschriften eingehalten werden. Sollte ein Rurocprodukt diese Garantie aufgrund von Fehlern in Material und Verarbeitung nicht einhalten können, werden wir das Produkt ohne das Hinzukommen zusätzlicher Kosten reparieren oder ersetzen, solange Sie uns umgehend über jeglichen Defekt informieren (in jedem Fall innerhalb von 7 Tagen) und Sie sofort davon absehen das fragliche Produkt weiterzuverwenden. Seien Sie sich darüber klar, dass diese Garantie nur für den ursprünglichen Käufer gilt. Schauen Sie sich bitte die untenstehende Guideline und/oder die dem Produkt beigefügte Produktbeschreibung für detaillierte Informationen an. Sollten Sie weitere Fragen bezüglich dem Produkt oder der oben genannten Garantie haben, kontaktieren Sie bitte unseren Kundenservice per E-Mail: Info@ruroc.com

GARANTIEPROZESS

1. Bevor Sie ein Produkt an uns zurückschicken, befolgen Sie bitte die Instruktionen bezüglich des Rücksendeprozesses in unserem Onlineformular www.ruroc.com/returns
2. Stellen Sie sicher, dass das retournierte Produkt gewaschen, sauber und trocken ist, bevor Sie dieses an uns zurücksenden. Schmutzige und/oder übelriechende Helme werden unbearbeitet an Sie zurückgesendet werden oder verzögern den Bearbeitungsprozess um einen zusätzlich zu zahlenden Aufpreis.
3. Vergessen Sie nicht eine Notiz mit Name, Adresse und Telefonnummer beizufügen und füllen Sie das Rücksendeformular aus, das einen kurzen Kommentar über das Garantieproblem enthalten sollte.

Alternativ können Sie Ihr Produkt auch an das Geschäft zurückgeben, in dem Sie es ursprünglich erworben haben. Jeder Rurochändler ist im Stande Garantieprozesse in Ihrem Interesse zu bearbeiten.

HINWEIS: Schäden aufgrund von Abnutzung, Unfällen, Missbrauch, Nachlässigkeit oder wenn Sie ein Produkt nicht entsprechend der zur Verfügung gestellten Instruktionen gelagert oder benutzt haben oder Schäden, die durch Reparaturen entstanden sind, die Sie eigenhändig durchgeführt haben oder durch einen Dritten haben durchführen lassen, ohne dies vorher von uns autorisieren zu lassen, werden nicht von der Garantieleistung abgedeckt. Bitte kontaktieren Sie unsere Garantieabteilung sollten Sie weitere Fragen haben.

RUROC LITE+
TRIFFT AUF:
EN1077:2007, KLASSE B
EN1078:2012 + A1: 2012
ASTM F2040-18

RUROC LITE / LITECARBON
TRIFFT AUF:
EN1077:2007, KLASSE B
ASTM F2040-18

EN1077 Klasse A und Klasse B Helme sind für alpine Skifahrer und Snowboarder und ähnliche Gruppen. Klasse A Helme bieten vergleichbar mehr Schutz. Klasse B Helme bieten unter Umständen mehr Luftstrom und Hörvermögen, schützen aber einen geringeren Kopfbereich und bieten einen geringeren Schutz vor Penetration. Dieser Helm ist dazu entwickelt worden, den Kopf im Falle einer Kollision mit einem Hindernis während des Skifahrens oder Snowboardfahrens zu schützen. Er hat die EN 1077:2007 bestanden und stimmt mit der EHSR der (EU)Regulation 2016/425 überein. EN1078 Dieser Helm ist dazu entwickelt worden vor Einwirkungen aufgrund einer Kopfkollision mit einem Hindernis während dem Fahrradfahren oder Rollschuhfahren zu schützen.

Sie finden eine Erklärung über die Übereinstimmung auf unserer Webseite: www.ruroc.com/lite

ES ADVERTENCIA

Todos los cascos Ruroc están diseñados para proporcionar una protección extrema y cumplir o superar los estándares establecidos para los cascos de seguridad para deportes de nieve.

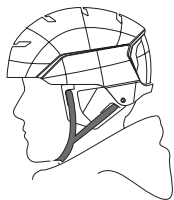
Ningún casco puede ofrecer una protección completa contra lesiones o muerte en un accidente, incluso a bajas velocidades, por lo que es importante que se asegure de usar este casco correctamente y tome todas las precauciones necesarias para garantizar su seguridad, incluida la práctica deportiva dentro de su nivel de destreza y habilidades. Esta es tu responsabilidad.

Este casco es para deportes de nieve recreativos no motorizados, como el snowboard, el esquí y otros deportes alpinos; y no debe utilizarse cuando se conduzcan vehículos motorizados como motos o motos de nieve.

Reemplace y destruya este casco después de un impacto, incluso si no hay daños visibles. La integridad interna del revestimiento de EPS puede verse comprometida incluso cuando el daño no sea visible y la carcasa exterior de plástico esté intacta. El EPS se degrada y, con el tiempo, esto puede hacer que se vuelva inadecuado para su uso, por lo que debe intentar reemplazar su casco tras 3 años de uso por este motivo. La exposición a la luz solar directa puede afectar negativamente a la vida útil del EPS

¡ADVERTENCIA! Este casco no debe ser usado por niños mientras escalan o realizan otras actividades si existe riesgo de asfixia si el niño queda atrapado dentro del casco.

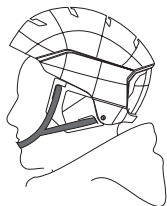
Además, si el casco tiene componentes hechos de material que se sabe que se ve afectado negativamente por el contacto con hidrocarburos, líquidos de limpieza, pinturas, transferencias o adiciones extrañas, el casco deberá llevar una advertencia adecuada.



✓ (Fig. A)



✗ (Fig. B)



✗ (Fig. C)

AJUSTE / TALLAS

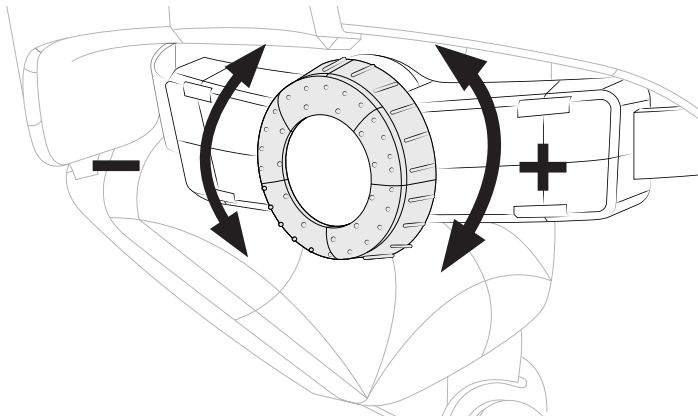
Usando la rueda de ajuste de tamaño en la parte posterior del casco, puede apretar o aflojar su casco para garantizar el mejor ajuste. Su casco debe tener un ajuste cómodo pero seguro. Ofrecemos una variedad de tamaños para asegurarnos de que pueda elegir el tamaño que mejor se ajuste a sus necesidades y puede cambiar cualquier casco dentro de los 14 días posteriores a la recepción por cualquier problema de tamaño.

Es posible que el casco no brinde el máximo nivel de protección en caso de accidente si está demasiado suelto o apretado, lo que puede provocar lesiones o la muerte. Es su responsabilidad asegurarse de que el casco le quede bien.

La correa de la barbilla debe estar cerrada en todo momento cuando el casco esté en uso. No use ningún otro tipo de gorros junto a este casco.

Si nota alguna dificultad en el ajuste de su casco, comuníquese con su distribuidor autorizado RUROC o con el servicio de atención al cliente.

Use el casco horizontalmente (fig. A). No debe inclinarse hacia adelante (fig. B) ni hacia atrás (fig. C).



ADVERTENCIA: Si el casco se usa en una posición incorrecta, no puede brindarle la protección completa y puede provocar lesiones graves o incluso la muerte en caso de accidente.

Lorsque vous portez le casque, il ne doit pas bouger librement sans bouger votre cuir chevelu. Cuando use el casco, este no debe moverse libremente y sin mover su cuero cabelludo junto con él. Puede comprobarlo sujetando el casco firmemente e intentando mover la cabeza dentro del casco. Si el casco se mueve libremente, elija el siguiente tamaño más pequeño.

Cierre la hebilla y apriete la correa de la barbilla para que se sienta ceñida. Mueva la cabeza para comprobar que todavía puede respirar, hablar y tragar normalmente. Ajuste las correas si es necesario. No use la correa sobre la barbilla, ni use protectores de barbilla adicionales o similares.

Si el casco puede moverse libremente, girar o se ajusta holgadamente, use la siguiente talla inferior.

ADVERTENCIA: No utilice el casco si no le queda bien. Si lo hace puede resultar en lesiones graves o incluso la muerte en caso de accidente. Compruebe que el casco esté bien ajustado en cada bajada y cada vez que lo use.

PROTECCIÓN OCULAR

Le recomendamos que utilice este casco con gafas RUROC a medida. Estas gafas están perfectamente integradas en el diseño del casco y ofrecen el máximo rendimiento si se usan juntas.

CUIDADO / LIMPIEZA / ALMACENAMIENTO DEL CASCO

Limpie su casco por dentro y por fuera con regularidad con agua / jabón suave, tibia y usando un paño suave. No utilice detergentes o disolventes agresivos ni cepillos / trapos ásperos. Retire el acolchado del casco y lávelo a mano con agua / jabón suave tibio. No lave a máquina ni seque el acolchado en una secadora. Deje que todas las piezas se sequen por completo antes de volver a ensamblarlo, usarlo o almacenarlo.

ADVERTENCIA: No utilice disolventes, detergentes, diluyentes, productos a base de petróleo (por ejemplo, gasolina), lejía, amoníaco y otros agentes de limpieza, ya que pueden dañar los materiales del casco. El daño puede no ser visible para el usuario.

ADVERTENCIA: No quite ni modifique ningún componente o pieza. No modifique la correa de la barbilla ni su hebilla. No realice modificaciones en la forma interna del casco o en su carcasa externa. No corte ni taladre ninguna pieza, ni coloque ningún accesorio no certificado en el casco.

No exponga el casco a temperaturas superiores a 50°C (alrededor de 122 °F), como las que puede experimentar con la luz solar directa o en un coche. El calor puede dañar la estructura de absorción interna. Los daños pueden no ser visibles para el usuario. Guarde el casco en un lugar seco y oscuro cuando no esté en uso.

INFORMACIÓN DE LA GARANTÍA

Ruroc garantiza que todos los productos están libres de defectos de material o mano de obra durante un período de un año a partir de la fecha de compra, sujeto a las condiciones inferiores.

Si un producto Ruroc falla debido a defectos de fabricación o materiales, dentro del período de garantía, repararemos o reemplazaremos el producto sin cargo siempre que nos notifique de inmediato cualquier defecto (dentro de los 7 días siguientes a su localización) y deje de usar inmediatamente el producto en cuestión. Tenga en cuenta que esta garantía se limita únicamente al comprador original. Para obtener información detallada, consulte la guía a continuación y / o la especificación del producto.

Si tiene alguna pregunta sobre nuestros productos o la garantía anterior, no dude en ponerse en contacto con nuestro centro de servicio de atención por correo electrónico a: Info@ruroc.com

PROCESO DE APLICACIÓN DE LA GARANTÍA:

1. Antes de devolver cualquier producto debe ir a www.ruroc.com/returns y seguir el proceso de devolución en línea.
2. Asegúrese de que el producto devuelto esté lavado, limpio y seco antes del envío. Los cascos sucios o con mal olor se devolverán sin procesar o pueden retrasar el proceso con un recargo adicional.
3. Recuerde incluir una nota con su nombre, dirección y número de teléfono Y, complete el formulario de devolución. Asegúrese de incluir una breve declaración que explique el problema de la garantía.

Alternativamente, también puede devolver su producto a la tienda donde lo compró originalmente. Cualquier distribuidor de Ruroc puede manejar el proceso de garantía en su nombre.

NOTA: Los daños debidos al desgaste, accidente, uso indebido o negligencia, o si no almacena o utiliza un producto que no sea de acuerdo con las instrucciones proporcionadas, o daños debidos a cualquier reparación realizada por usted o un tercero no autorizado por nosotros, no está cubierto por la garantía. Póngase en contacto con nuestro departamento de garantía si tiene alguna pregunta.

RUROC LITE+
CUMPLE:
EN1077:2007, CLASS B
EN1078:2012 + A1: 2012
ASTM F2040-18

RUROC LITE / LITECARBON
CUMPLE:
EN1077:2007, CLASS B
ASTM F2040-18

Los cascos EN1077 Clase A y Clase B son para esquiadores alpinos, snowboarders y grupos similares. Los cascos de clase A ofrecen comparativamente más protección. Los cascos de clase B pueden ofrecer una mayor ventilación y una mejor audición, pero protegen un área más pequeña de la cabeza y brindan un menor grado de protección contra la penetración.

Este casco está diseñado para proteger la cabeza durante una colisión con un obstáculo mientras se practica esquí o snowboard. Ha pasado EN 1077:2007 para demostrar la confirmación del EHSR del Reglamento (UE) 2016/425.

Puede encontrar la Declaración de conformidad en esta página web:

www.ruroc.com/lite

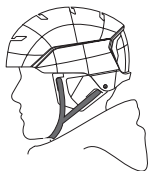
RU ПРЕДУПРЕЖДЕНИЕ

Все шлемы Rugos созданы для обеспечения максимальной защиты и соответствуют, или превосходят, установленные стандарты для защитных шлемов, для зимних видов спорта.

Ни один шлем не может обеспечить полную защиту от травм или смерти в результате несчастного случая, даже при низкой скорости. Поэтому очень важно использовать этот шлем правильно и предпринять все необходимые меры предосторожности для обеспечения своей безопасности, включая езду в пределах вашего уровня мастерства и способностей. Это ваша ответственность. Этот шлем предназначен для безмоторных рекреационных зимних видов спорта, таких как сноуборд, лыжи и т.д. Этот шлем не должен использоваться при езде на моторизованных транспортных средствах, таких как снегоходы и мотоциклы. Вы должны заменить шлем после удара, даже если повреждений не видно. Внутренняя целостность прошивки из пенополистирола (EPS) может быть повреждена, даже если повреждения не видны, а внешняя пластиковая оболочка цела. Со временем, защитные свойства EPS снижаются и это может привести к тому, что он станет непригодным для использования. По этой причине, следует стремиться заменить шлем через 3 года использования. Воздействие прямого солнечного света, может негативно повлиять на срок службы EPS.

ПРЕДУПРЕЖДЕНИЕ! Этот шлем не должен использоваться детьми во время восхождения/взбирания на гору или выполнения других видов деятельности, не относящихся к катанию, так как есть риск удушья.

Кроме того, если шлем имеет компоненты, изготовленные из материала, о котором известно, что он подвергается неблагоприятному воздействию при контакте с углеводородами, чистящими жидкостями, красками, красками или посторонними добавками, на шлеме должно быть нанесено соответствующее предупреждение.



(Fig. A)



(Fig. B)



(Fig. C)

ПОСАДКА/ РАЗМЕРЫ

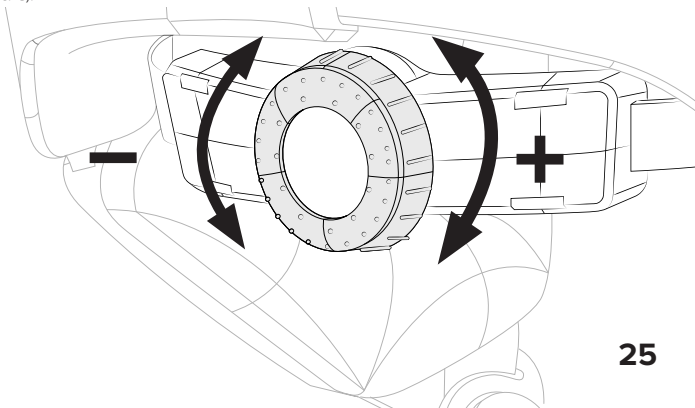
Используя колесо регулировки размера, на задней части шлема, затяните или ослабьте шлем, для обеспечения наилучшей посадки! Ваш шлем должен иметь удобную, но надежную посадку. Мы предлагаем разнообразные размеры, чтобы вы могли выбрать тот, который подойдет вам наилучшим образом. Если возникнут проблемы с размером – вы можете обменять шлем в течение 14 дней с момента получения.

Шлем не сможет обеспечить максимальный уровень защиты в случае, если он слишком ослаблен или слишком затянут. Это может привести к травме или смерти. Ваша ответственность - чтобы шлем подходил вам правильно.

Ремешок безопасности под подбородком должен быть пристегнут во время использования шлема. Не носите никаких других головных уборов вместе со шлемом.

Если вы заметили какие-либо трудности с примеркой шлема, обратитесь к своему авторизованному дилеру RUROC или в сервисную службу.

Носите шлем горизонтально (рис. А). Он не должен наклоняться вперед (рис. В) или назад (рис. С).



ПРЕДУПРЕЖДЕНИЕ! Если шлем надет неправильно, его защитные функции будут снижены и не будет обеспечена полная защита, что может привести к серьезным травмам или даже смерти в случае несчастного случая.

При ношении шлема он не должен свободно двигаться, не двигая вместе с ним кожу головы. В этом можно убедиться, крепко держа шлем и пытаясь повернуть голову внутри шлема. Если шлем свободно двигается, выберите шлем на размер меньше.

Застегните пряжку и затяните подбородочный ремешок так, чтобы он плотно прилегал к вашему подбородку. Подвигайте головой, чтобы убедиться, что вы по-прежнему можете нормально дышать, разговаривать и глотать. При необходимости отрегулируйте ремешок. Не надевайте ремешок на подбородок, не используйте дополнительные чашечки для подбородка и т.п. Перед использованием шлема выполните последнюю проверку - наклонив шлем вперед и назад. Шлем должен будет оставаться на месте и его не должно быть возможно снять в любом направлении. Если шлем свободно двигается, или плохо сидит, выберите шлем на размер меньше.

ПРЕДУПРЕЖДЕНИЕ! Не используйте шлем, если он не подходит по размеру. Невыполнение этого требования может привести к серьезным травмам или даже смерти в случае несчастного случая. Правильно отрегулируйте шлем до езды и каждый раз, когда вы надеваете шлем.

ЗАЩИТА ДЛЯ ГЛАЗ

Мы рекомендуем использовать этот шлем с индивидуальными очками RUCO. Эти очки легко интегрируются в конструкцию шлема и обеспечивают максимальную производительность при совместном использовании.

УХОД ЗА ШЛЕМОМ / ЧИСТКА / ХРАНЕНИЕ

Регулярно очищайте шлем изнутри и снаружи, теплой водой с мылом и мягкой тканью. Не используйте агрессивные моющие средства, растворители или грубые щетки/ткань. Выймите прокладку из шлема, для ручной стирки теплой водой, с мягким мылом. Не стирайте и не сушите в стиральной машинке. Дайте всем частям полностью высохнуть, перед сборкой, использованием или хранением.

ПРЕДУПРЕЖДЕНИЕ! Не используйте растворители, моющие средства, разбавители, продукты на нефтяной основе (например, бензин), отбеливатель, аммиак и другие чистящие средства, так как они могут повредить материалы шлема. Повреждения могут быть не видимы.

ПРЕДУПРЕЖДЕНИЕ! Не вынимайте и не модифицируйте какие-либо компоненты или детали. Не вносите никаких изменений в подбородочный ремешок или пряжку. Не вносите никаких изменений во внутреннюю форму шлем или его внешнюю оболочку. Не вырезайте и не сверлите детали, не устанавливайте не сертифицированные аксессуары.

Не подвергайте шлем воздействию температур выше 50 ° C (около 122 ° F), например под прямыми солнечными лучами или в закрытом автомобиле. Тепло может повредить внутреннюю абсорбирующую структуру. Повреждения могут быть визуально не заметны. Когда шлем не используется, храните его в сухом и темном месте.

ИНФОРМАЦИЯ О ГАРАНТИИ

Ruroc гарантирует - шлем не будет иметь дефектов в течении года, с даты покупки при соблюдении нижеприведенных положений. Если продукт Ruroc, выйдет из строя из-за производственных дефектов в течение гарантийного срока, мы отремонтируем или заменим продукт бесплатно, при условии, что вы незамедлительно уведомите нас о любых дефектах (при любых обстоятельствах, не позже 7 дней), а также, вы немедленно прекратите использование шлема. Имейте в виду, что эта гарантия распространяется только на первоначального покупателя. Для подробной информации, пожалуйста, ознакомьтесь с приведенными ниже рекомендациями. Если у вас есть какие-либо вопросы относительно наших продуктов или вышеуказанной гарантии, пожалуйста, свяжитесь с нашим сервисным центром по электронной почте: Info@ruroc.com.

ГАРАНТИЙНЫЙ ПРОЦЕСС:

1. Перед тем, как вернуть любой товар, вы должны перейти на www.ruroc.com/returns и пройти процесс возврата в электронном виде.
2. Перед отправкой убедитесь, что возвращаемый продукт вымыт, чист и высушен. Грязный и /или шлем с неприятным запахом, может задержать процесс обмена или возврата, а также снизить сумму возврата.
3. Не забудьте указать свое имя, адрес и номер телефона. Заполняя форму возврата, не забудьте включить короткое заявление с объяснением проблемы.

Кроме того, вы также можете вернуть купленный продукт в магазин, в котором вы изначально его приобрели. Любой дилер Ruroc может выполнить гарантийный процесс от вашего имени.

ПРИМЕЧАНИЕ

Повреждения из-за износа, несчастного случая, неправильного использования или небрежного обращения, а также из-за того, что вы не смогли хранить или использовать продукт, не соответствующий предоставленным инструкциям, или поврежденный в результате любого ремонта, выполненного вами или третьей стороной, не уполномоченной нами, не подлежат гарантии. Пожалуйста свяжитесь с нашим гарантийным отделом, если у вас возникнут вопросы.

RUROC LITE+
EN1077: 2007, КЛАСС В
EN1078:2012 + A1: 2012
ASTM F2040-18

RUROC LITE / LITECARBON
EN1077: 2007, КЛАСС В
ASTM F2040-18

Шлемы EN1077 класса А и класса В предназначены для горнолыжников и сноубордистов и аналогичных видов спорта. Шлемы класса А обеспечивают сравнительно большую защиту. Шлемы класса В имеют большую вентиляцию и лучшую слышимость, но защищают меньшую часть головы и дают меньшую степень защиты от проникновения.

Этот шлем предназначен для защиты головы во время столкновения с препятствием, во время катания на лыжах или на сноуборде. Он прошел EN 1077: 2007, чтобы подтвердить соответствие EHSR Регламента (ЕС) 2016/425.

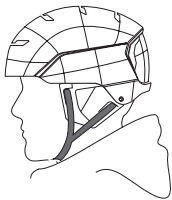
Вы можете найти Декларацию соответствия на этом сайте: www.ruroc.com/lite

CH 警告

所有Ruroc安全帽均具有出色的防護性能，並達到或超過滑雪運動安全帽的標準。

即使在低速行駛時，任何頭盔都無法提供全面的保護，以防止意外傷害或死亡。因此，務必確保正確佩戴此安全帽並採取一切必要的預防措施以確保安全，包括在技能水平和能力範圍內滑行，這一點很重要。這是您的責任。該安全帽適用於非機動性休閒雪上運動，例如單板滑雪、雙板滑雪和其他高山運動，在騎乘摩托汽車（例如雪地摩托車和摩托車）時，請勿使用該頭盔。即使看不到損壞，也要在撞擊後更換並銷毀該頭盔。即使看不到損壞並且塑料外殼完好無損，EPS的內部完整性也會受到損害。EPS會降低，並且隨著時間的流逝，這可能導致它變得不適合使用。因此，應在使用3年後更換安全帽。暴露於直射陽光下可能會對EPS的壽命產生負面影響。警告！如果有攀爬或進行其他有勒住/懸掛風險的活動，請勿讓兒童使用此安全帽。

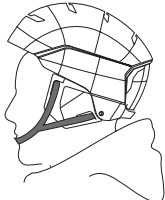
此外，如果头盔的部件由已知會因與碳氫化合物、清潔液、油漆、轉移物或外来添加物接觸而產生不利影響的材料制成，則头盔應帶有適當的警告。



✓ (圖. A)



✗ (圖. B)



✗ (圖. C)

配戴/尺寸

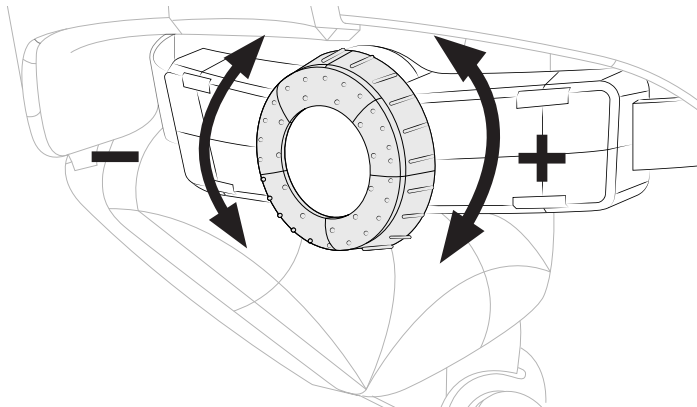
使用頭盔背面的尺寸調節輪收緊或放鬆安全帽，調節到最舒適的鬆緊度！您的安全帽舒適但牢固。我們提供多種尺寸，以確保您可以選擇最適合自己的尺寸，並在收到後14天內如有安全帽尺寸的問題提供退換貨服務。如果安全帽太鬆或太緊，在發生意外時可能導致受傷或死亡，安全帽可能無法提供最大程度的保護。確保頭盔正確適合您是您的責任。使用安全帽時必須係緊扣帶。請勿與此安全帽一起佩戴任何其他形式的頭飾。如果發現安全帽配戴有任何困難，請聯繫授權的RUROC經銷商或客戶服務。水平戴頭盔(圖A)。它不得向前傾斜(圖B)或向後傾斜(圖C)。

警告：如果安全帽佩戴位置錯誤，將無法為您提供全面的保護，並可能導致嚴重的人身傷害，甚至在事故中導致死亡。戴頭盔時，如果您的頭部沒移動安全帽就不應該可以自由移動。您可以通過緊緊握住安全帽並嘗試在安全帽內移動頭部來進行檢查。如果安全帽自由移動，請選擇下一個較小的尺寸。合上搭扣並拉緊下巴帶，使其在下下巴感覺舒適。移動頭部，檢查您仍然可以正常呼吸，說話和吞嚥。必要時調整皮帶。不要將皮帶綁在下巴上，也不要使用任何其他下巴杯或類似物。

在使用安全帽之前，請向後和向前傾斜安全帽以進行最後檢查。安全帽應穩固就位，不能從任何方向脫下。

如果安全帽可以自由移動，旋轉或鬆動，請減小尺寸。

警告：如果安全帽不合適，請勿使用安全帽。否則可能會導致嚴重的人身傷害甚至在事故中導致死亡。請在騎行過程中以及每次佩戴安全帽時檢查是否正確安裝和調整。



眼睛保護

我們建議您將此安全帽與定制的RUROC護目鏡一起使用。該護目鏡無縫嵌入到此頭盔的設計中，如果一起使用，則可提供最佳性能。

頭盔保養/清潔/保存

定期用溫和的皂水/軟布清潔安全帽。勿使用腐蝕性洗滌劑或溶劑或粗糙的刷子/布。安全帽上取下襯墊，並用溫和的肥皂水用手清洗。請勿用機器清洗或用乾燥劑。在組裝，使用或保存之前，請讓所有零件完全乾燥。

警告：請勿使用溶劑，潔劑，稀釋劑，石油基產品(如汽油)，白劑，氨水和其他清潔劑，因為它們可能會損壞安全帽的材料。用戶可能看不到損壞。

警告：請勿移除或修改任何組件或零件。不要對下巴帶或帶扣進行任何修改。請勿對安全帽的內部形狀或其外殼進行任何改動。不要切割或鑽孔任何零件，也不要將任何未經認證的配件安裝在安全帽上。

請勿將安全帽暴露於超過50°C(約122°F)的溫度下，例如在直射的陽光下或在汽車中可能遇到的溫度。熱量可能會損壞內部吸收結構。這些損壞用戶可能看不到。不使用時，請將安全帽存放在乾燥，黑暗的地方。

保固訊息

Ruroc保證自購買之日起一年內，產品在材料或工藝上均無任何缺陷，但須遵守以下規定。

如果Ruroc產品由於工藝或材料方面的缺陷而出現故障，在保修期內，我們將免費維修或更換該產品，前提是您立即將任何缺陷(在7天內)通知我們，並立即停止使用有問題的產品。請注意，此保修僅限於原始購買者。有關詳細信息，請參閱下面的指南和/或產品後的產品規格。

如果您對我們的產品或上述保修有任何疑問，請隨時通過以下電子郵件與我們的服務中心聯繫：Info@ruroc.com

保故流程：

1. 在退回任何產品之前, 必須訪問www.ruoc.com/returns並遵循在線退貨流程.
2. 在運輸之前, 請確保退回的產品已清洗, 清潔並乾燥. 髒的和/或有臭味的安全帽將未經處理退還, 否則可能會延遲整個過程, 並額外收費.
3. 請記住, 在備註中註明您的姓名, 地址和電話號碼, 並填寫退貨表格, 請確保附上簡短的聲明, 說明保修問題.
4. 或者, 您也可以將產品退回最初購買產品的商店. 任何Ruoc經銷商都可以代表您處理保修過程.

注意: 磨損, 事故, 誤用或疏忽或如果您沒有按照提供的說明操作保存或使用, 或由您或未經我們授權的第三方執行修理而造成的損壞不在保修範圍內. 如有任何疑問, 請聯繫我們的保修部門.

RUROC LITE+

符合:

EN1077: 2007, 班级 B

EN1078:2012 + A1: 2012

ASTM F2040-18

RUROC LITE / LITECARBON

符合:

EN1077: 2007, 班级 B

ASTM F2040-18

EN1077 A類和B類安全帽適用於高山滑雪和單板滑雪者及類似人群. A類頭盔提供了相對更多的保護. B類安全帽可提供更好的通風和更好的聽力, 但可保護頭部的較小區域, 並提供較小程度的防穿透保護.

該安全帽的設計目的是在滑雪或滑雪板與障礙物碰撞時保護頭部. 它已通過EN 1077:2007, 以證明符合法規(EU)2016/425的EHSR.

您可以在以下網站上找到符合性聲明:

www.ruoc.com/lite

EU-TYPE & UK TYPE EXAMINATION CONDUCTED BY:

TAICANG ACT SPORTING GOODS TESTING CO.
NO. 35 ZHENGHE ROAD
TAICANG CITY
SUZHOU, JIANGSU PROVINCE
215412
CN

CE

KIWA NEDERLAND B.V. AT WILMERSDORF 50,
7327 AC IN APELDOORN
NOTIFIED BODY NO. 0063

CE



PROTECTION RE-ENGINEERED

Designed in the UK:

Ruroc Ltd,

Unit 2, Barnett Way, Barnwood Estate, Gloucester
GL4 3RT UK